

可搬式薬液移送ポンプ(耐圧防爆型)

セフティ1 HC-100ミニ型

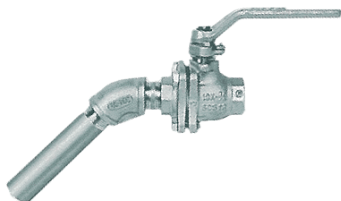
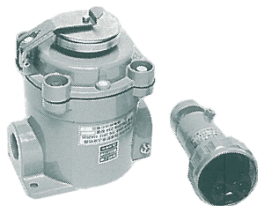
石油缶、ポリ缶よりの薬液移送作業に
威力を発揮するポータブルポンプ

特長

- ▶ 耐圧防爆モーター
(d2G3)を採用
- ▶ 小型・軽量
ポータブルタイプ
- ▶ インペラー2段式
低速回転のため耐久性
抜群
- ▶ 誘導電動機を採用の
ため運転音が静か

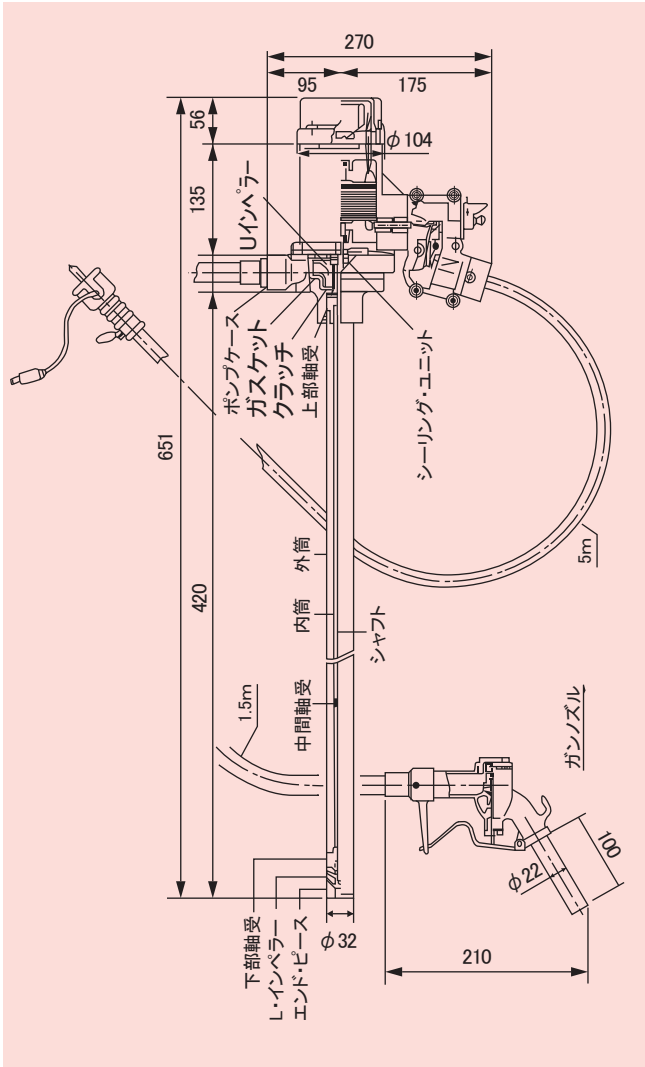


特別仕様

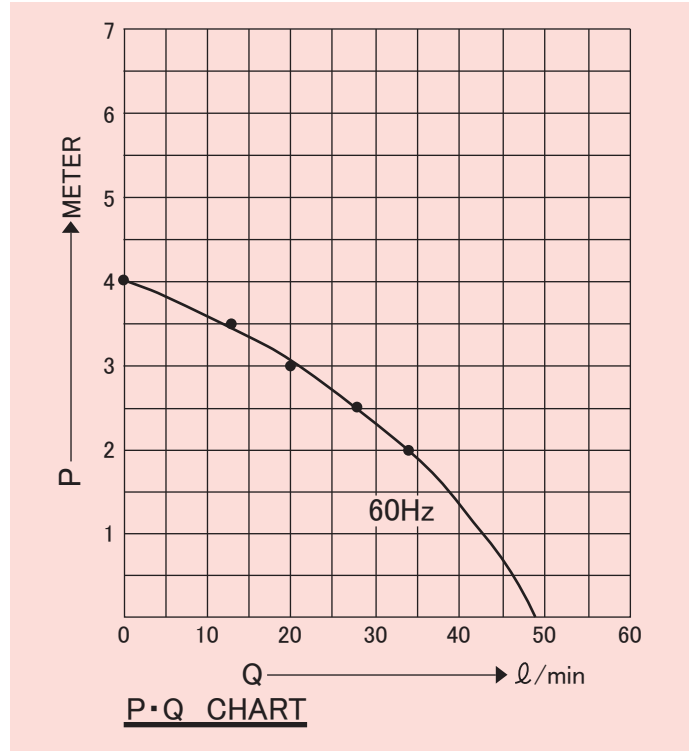
コックノズル	防爆コンセント
	

セフティ1 HC-100ミニ型

■外形寸法



■特性曲線



■用途

- 製薬工場
- 化学薬品工場
- 研究室
- 引火爆発性液体の移送、小分け

■仕様

電圧 V	出力 W	最大吐出量 l/min	最大揚程 m	適用温度 ℃	適用粘度 C·P	吐出ホース m	キャブタイヤケーブル m	起動様式
単相100	65	50	5	80以下	60以下	1.5	5	コンデンサー

■材質

サクシオンパイプ シャフト	内部・樹脂	ポンプ・ケーシング	メカ・シール	ホース	注入ガン
SUS304	P・P・S樹脂	アルミ鋳物	テフロン SUS304	P・PSUS ワイヤ入り	アルミ鋳物 パッキンテフロン

※性能向上のため予告なく仕様等を変更させていただく場合がありますのでご了承ください。



工場 〒555 大阪市西淀川区御幣島5-10-2
 営業所 -0012 電話大阪(06)6473-8677番(代)FAX.6474-2663
 東京 〒101 東京都千代田区神田和泉町1-3-8(吉野ビル)
 出張所 -0024 電話 東京 (03) 3866-2962 番
 本社 〒532 大阪市淀川区十三本町3-5-17
 -0024 電話大阪(06)6301-1136番(代)

お問い合わせは……