



トッランナーモータ搭載

# MTR

## 新世代浸漬型クーラントポンプ



## 目次

## 一般データ

総合容量曲線 .....	3
特徴 .....	4
用途 .....	4
取扱液 .....	4
運転条件 .....	4
型式の説明 .....	5
ポンプ部 .....	5
電動機標準仕様 .....	5
圧力損失ヘッド .....	6
空チャンバーによる圧力損失 .....	6
据付 .....	7
端子箱標準位置 .....	7
標準付属品 .....	8
オプション .....	8
断面図 .....	8-10
部品材質表 .....	9-10
ポンプ選定図の説明 .....	11
性能曲線の指針 .....	11

## テクニカルデータ

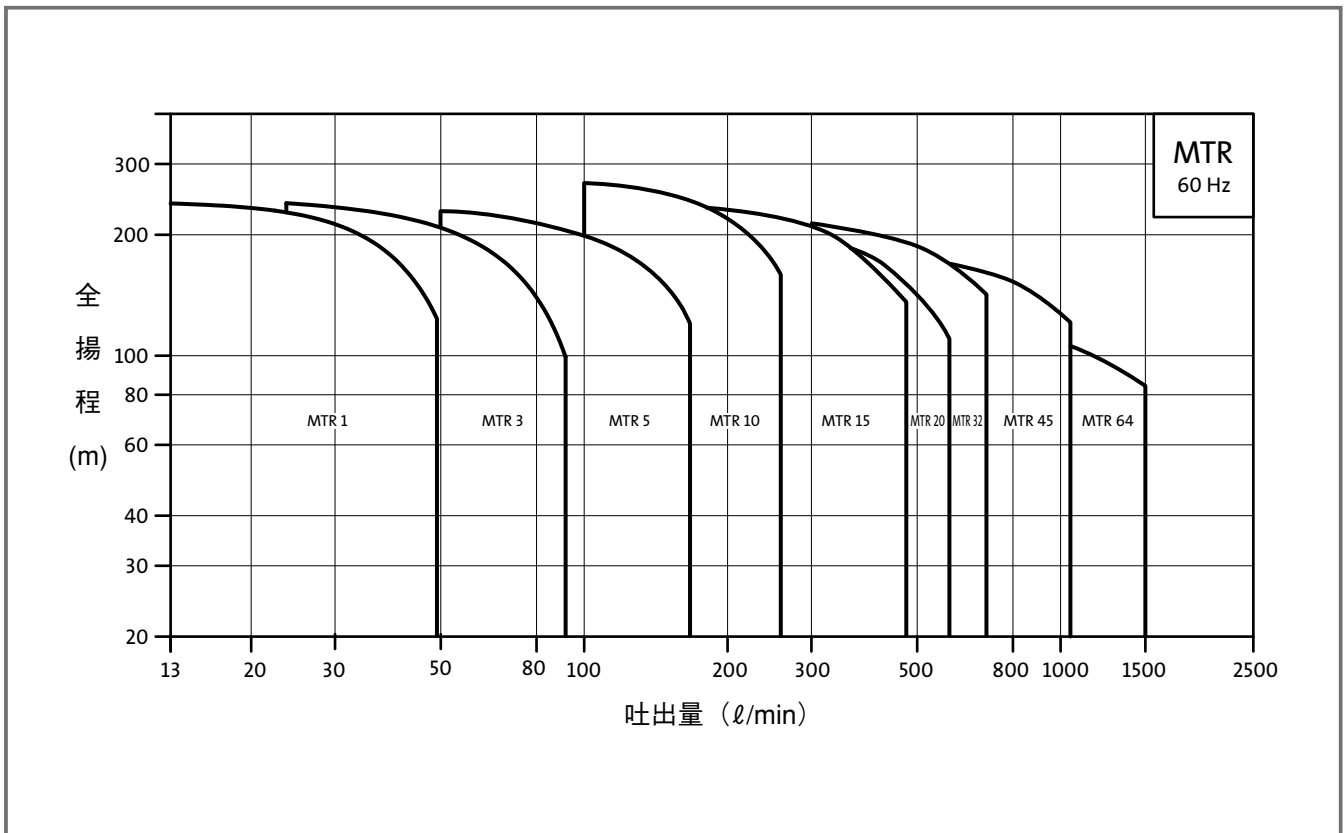
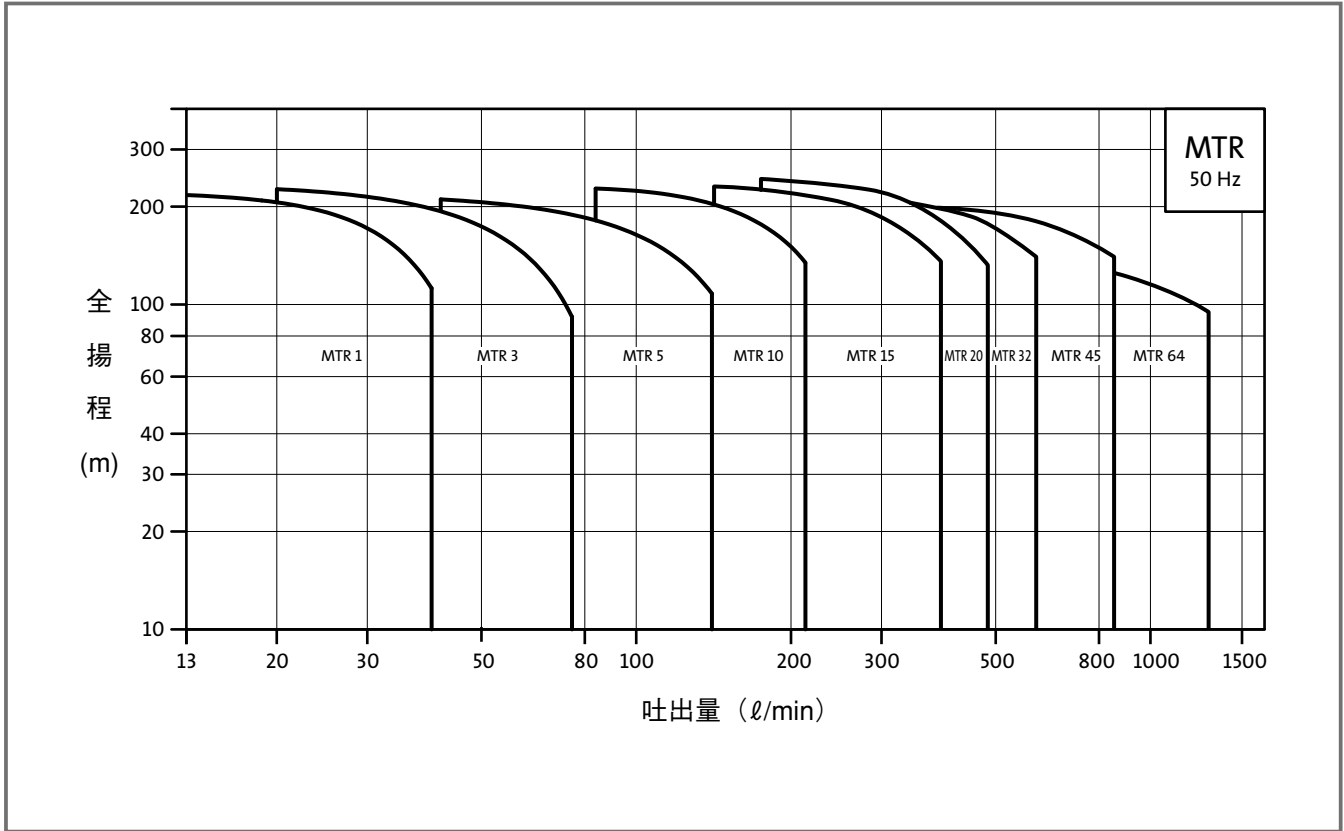
## 選定図・要目表

MTR 1 (50Hz) .....	12
MTR 3 (50Hz) .....	13
MTR 5 (50Hz) .....	14
MTR 10 (50Hz) .....	15
MTR 15 (50Hz) .....	16
MTR 20 (50Hz) .....	17
MTR 32 (50Hz) .....	18
MTR 45 (50Hz) .....	19
MTR 64 (50Hz) .....	20
MTR 1 (60Hz) .....	21
MTR 3 (60Hz) .....	22
MTR 5 (60Hz) .....	23
MTR 10 (60Hz) .....	24
MTR 15 (60Hz) .....	25
MTR 20 (60Hz) .....	26
MTR 32 (60Hz) .....	27
MTR 45 (60Hz) .....	28
MTR 64 (60Hz) .....	29

## 寸法図・寸法表

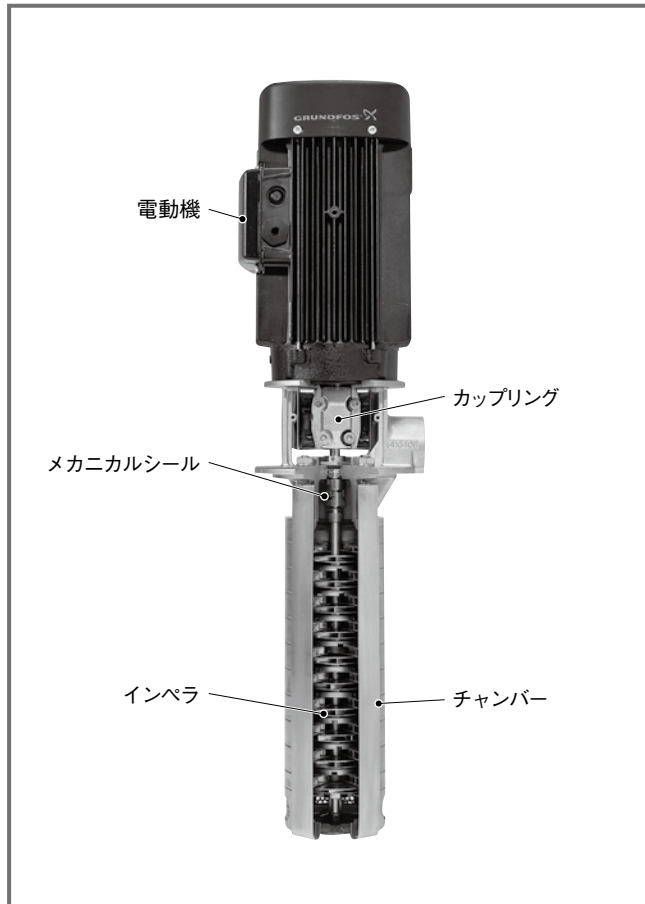
MTR 1 .....	30-31
MTR 3 .....	32-33
MTR 5 .....	34-35
MTR 10 .....	36-37
MTR 15 .....	38-39
MTR 20 .....	40-41
MTR 32 .....	42-44
MTR 45, 64 .....	45-47

■ 総合容量曲線



## ■ 特徴

MTR はタンク上に直接設置し、ポンプ部をタンク内使用液に浸漬する形状に設計された縦型多段うず巻きポンプです。豊富なポンプサイズ、インペラ枚数、及び、チャンバ一段数の組み合わせにより、広範囲での流量、圧力、及び、浸漬長さの選定が可能です。インペラ形状の最適化により、高効率で省エネ化を実現しています。



## ■ 用途

MTR はクーラント液、潤滑液また洗浄液などの加圧、循環、移送の用途で使用できます。放電加工機、NC 旋盤、マシニングセンター、冷却装置、工業用洗浄装置、また、各濾過装置に適用できます。

## ■ 取扱液

清水、水溶性、油性切削液など。（長繊維質、高濃度のスラリー液は除きます。）また、非爆発性で化学的にポンプ材質を汚染しない液であること。

濃度や粘度が清水より高い液体に使用するときは、消費電力が上がる場合があります。必要に応じて出力の高い電動機を使用する必要があります。また、性能が下がることがあります。

ポンプが液に適しているかどうかは様々な要素により決まりますが、最も重要なことは塩化物の含有量、pH 値、液温、及び、溶剤、油等の含有量です。

腐食性の高い液体はステンレススチール表面の酸化皮膜を破壊、溶解し、腐食させる恐れがありますのでご注意ください。

### ● ストレーナ通過サイズ

ポンプタイプ	ストレーナ通過サイズ [φmm]
MTR 1	2
MTR 3	2
MTR 5	4
MTR10	4
MTR15	4
MTR20	4
MTR32	4
MTR45	4
MTR64	4

ストレーナ通過サイズより大きな固形物が使用液に含まれていると、ストレーナ閉塞の原因となります。閉塞が進むと流量が減少し、圧力が急激に下がり、キャビテーションが発生し、ポンプ破損の原因となりますのでご注意ください。

また、固形物の径が通過径より小さい場合でも細長い帯状の切粉等は、ストレーナより内部に侵入しポンプ部に損傷を与える可能性がありますので必ず除去願います。

## ■ 運転条件

- 許容液温 : - 10℃ ~ + 90℃
- 動作周囲温度 : 最高 + 40℃
- 最高使用圧力 : 2.5MPa
- 最小流量

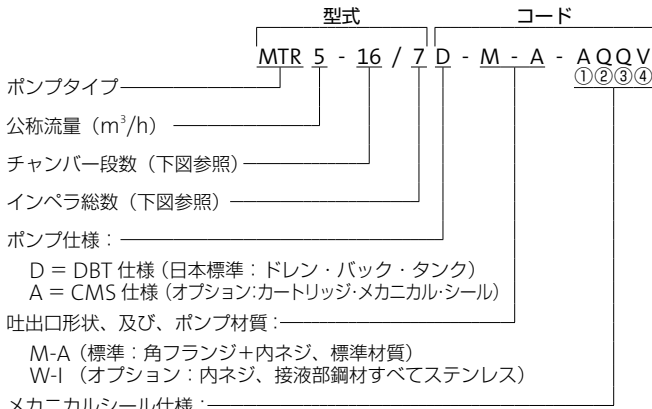
オーバーヒートの危険があるため、最小流量以下での運転は絶対にしないでください。下表にポンプタイプ毎の最小流量を示します。

単位 ℓ/min

ポンプタイプ	- 10 ~ + 80℃以下	+ 80 ~ + 90℃以下
MTR 1	2	3
MTR 3	6	9
MTR 5	10	15
MTR 10	20	30
MTR 15	30	45
MTR 20	40	60
MTR 32	55	125
MTR 45	75	170
MTR 64	110	250

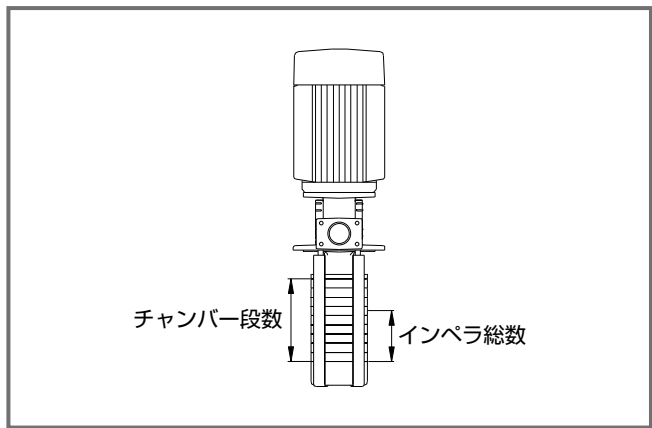
■ 型式の説明

- MTR 1, 3, 5 の場合

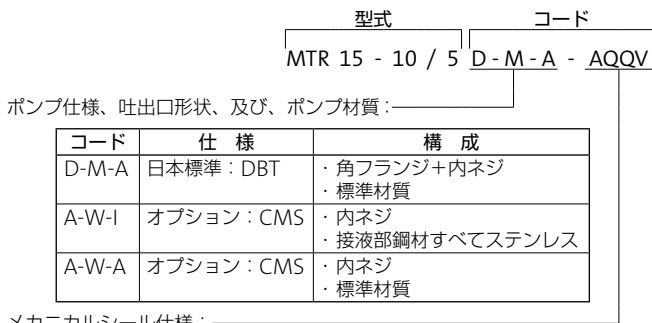


仕様表記	ポンプ仕様	
	D (日本標準: DBT)	A (オプション: CMS)
① タイプ	A: 組込み式	H: カートリッジ式
② 回転環材質	Q (シリコンカーバイド)	U (タンクステンカーバイド)*
③ 固定環材質	Q	U*
④ ゴム材質	V (FKM)*	V*

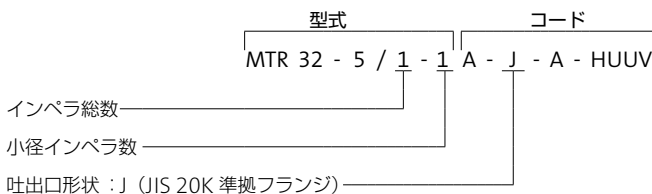
\* さまざまな使用液や用途に応じ、記載以外の材質、及び、組み合わせもご用意しています。詳細は別途、弊社営業にお問い合わせください。



- MTR 10, 15, 20 の場合



- MTR 32, 45, 64 の場合



■ ポンプ部

- 接液部材質
  - ・ 標準 (ポンプ材質コード: A)
    - 吐出ケーシング: 鋳鉄
    - その他の接液部鋼材: ステンレス
  - ・ オプション (ポンプ材質コード: I)
    - 接液部鋼材すべてステンレス
- ※ 各部品材質の詳細は、P 9, 10 部品材質表をご参照ください。
- 吐出口サイズ

ポンプタイプ	吐出口径	接続
MTR 1, 3, 5	32A	Rp1 ¼
MTR 10, 15, 20	50A	Rp2
MTR 32	65A	JIS 20K 準拠フランジ
MTR 45	80A	
MTR 64		

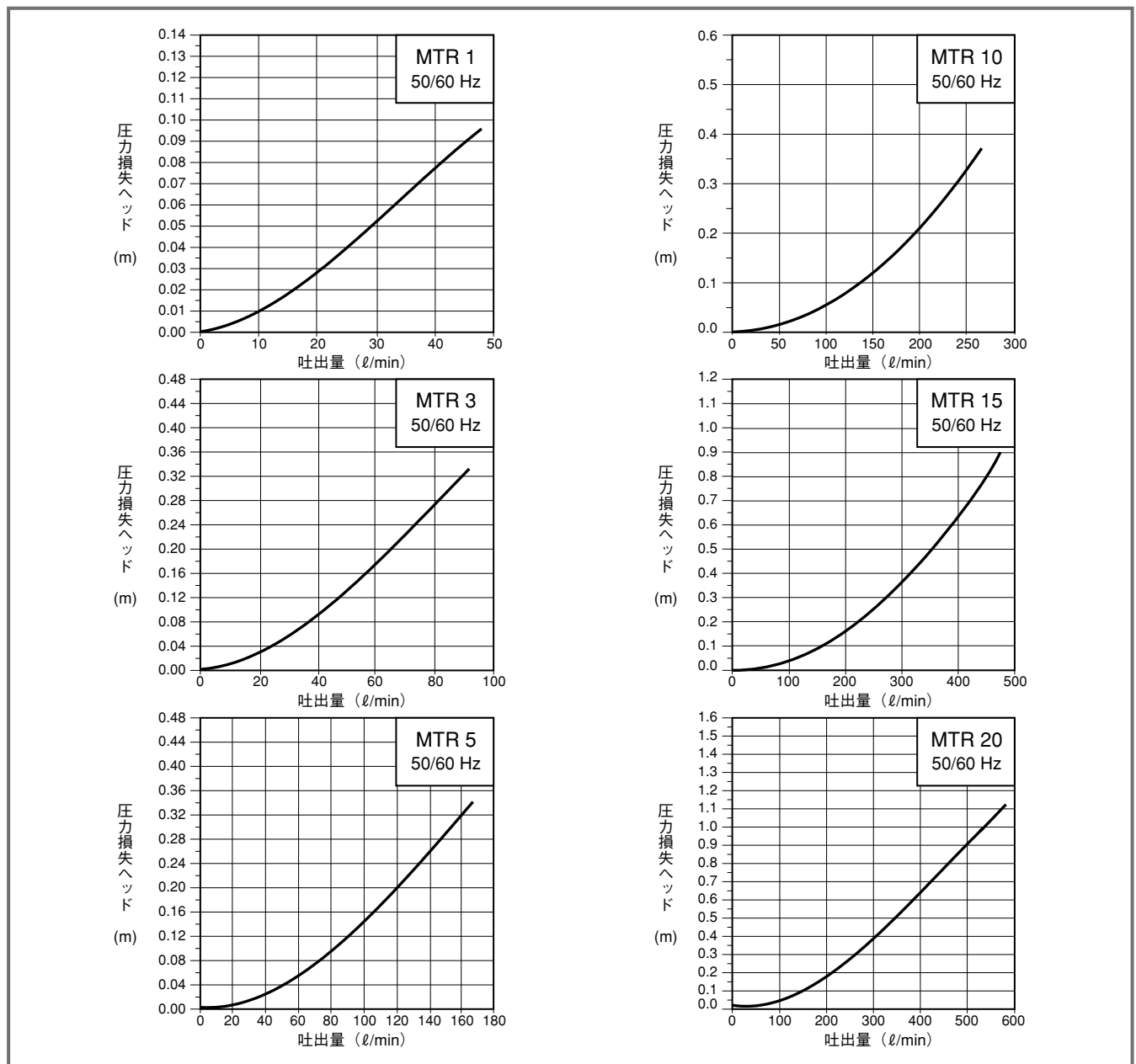
■ 電動機標準仕様

- 電動機型式: 三相誘導電動機  
全閉外扇形 2 極
- 保護方式: IP55
- 耐熱クラス: F (IEC 60085)
- 電源仕様: 0.37 ~ 7.5kW
  - 50Hz: 200V
  - 60Hz: 200V/220V
  - 11kW ~
  - 50Hz: 200V, 400V
  - 60Hz: 200/220V, 400/440V
- 効率クラス: 0.75kW ~  
IE3、トップランナー基準
- 軸受: 0.37 ~ 7.5kW  
シールドタイプベアリング  
11 ~ 45kW  
オーバークリスタイプベアリング  
(定期的なグリース補給が必要となります。)
- 周囲条件:
  1. 動作周囲温度 → + 40℃ 以下
  2. 雰囲気 → 腐食性及び爆発性ガス、蒸気及び結露が無く、塵埃が少ない事。
  3. 高度 → 1000m 以下
- 起動方式: 0.37 ~ 7.5kW 直入起動  
11kW ~ 直入起動  
スターデルタ起動

※ 上記以外の仕様については、別途お問い合わせください。  
※ インバータ運転の場合、通常の商用電源に比較し、電動機の性能や温度特性が変化しますので、ご注意ください。

## ■ 圧力損失ヘッド

空チャンバー1段当たりの圧力損失ヘッドは次のグラフのとおりです。



## ■ 空チャンバーによる圧力損失

カタログの選定図は、フルインペラ（全てのチャンバーにインペラを搭載している）機種のパフォーマンス図です。空チャンバー（インペラの無いチャンバー）を含むポンプはその圧力損失により、流量によってポンプ全揚程に多少の影響があります。

各機種のパフォーマンス図は上記のグラフのとおりです。

又、空チャンバー段数の高いポンプは、最大流量が若干少なくなる場合があります。

詳細は別途、弊社営業にお問合せください。

### ● 空チャンバーの圧力損失を考慮したポンプ全揚程の計算例

- ・ポンプタイプ : MTR 5-16/5 50Hz
- ・仕様流量 : 100 ℓ/min
- ・仕様ヘッド : 20 m

上記のグラフから、流量 100 ℓ/min における MTR 5 の空チャンバー1段あたりの圧力損失ヘッドは 0.14m である。また、空チャンバー段数は、 $16 - 5 = 11$  段である。

圧力損失ヘッド合計 =  $0.14 \times 11 \approx 1.5\text{m}$

14 ページの選定図から、100 ℓ/min における MTR 5-5/5 50Hz の全揚程は 22m である。

よって、MTR 5-16/5 50Hz の流量 100 ℓ/min における全揚程は、

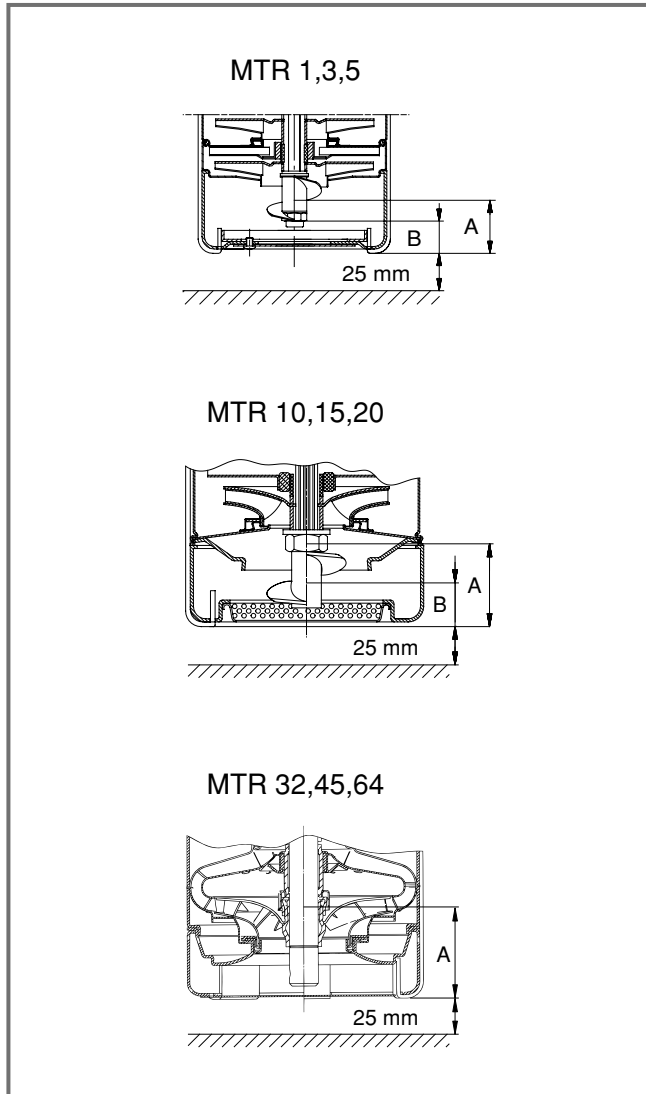
$$\text{全揚程} = 22 - 1.5 = 20.5\text{m}$$

■ 据付

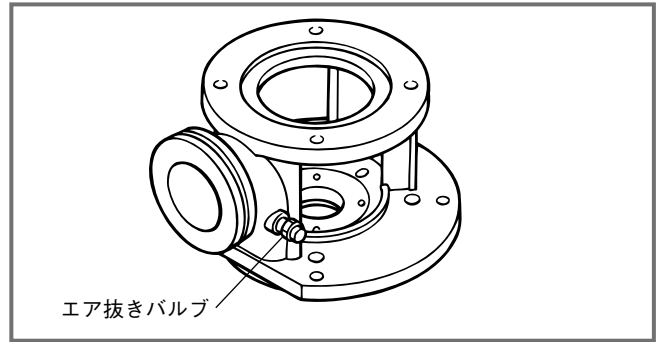
- 最低運転水位は必ずポンプ底面から A mm 以上に設置してください。B 寸法はストレーナ取付面からプライミングスクリュー先端までの距離です。

ポンプ型式	A [mm]	B [mm]
MTR1, 3, 5	41	28
MTR10, 15, 20	50	25
MTR32, 45, 64	70	—

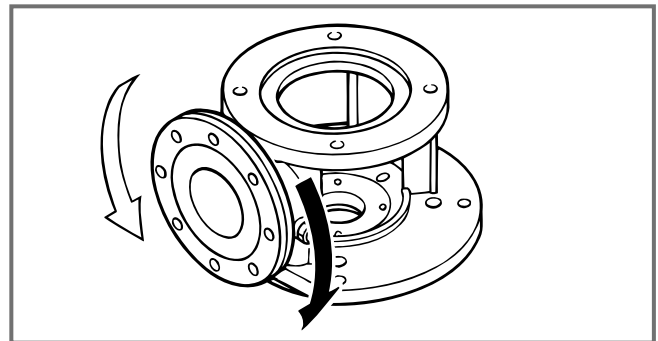
- ポンプ底面とタンク底面の間隔は 25mm 以上確保してください。



- 運転初期には、下図のエア抜きバルブをゆるめてポンプ内部のエアを抜くことができます。

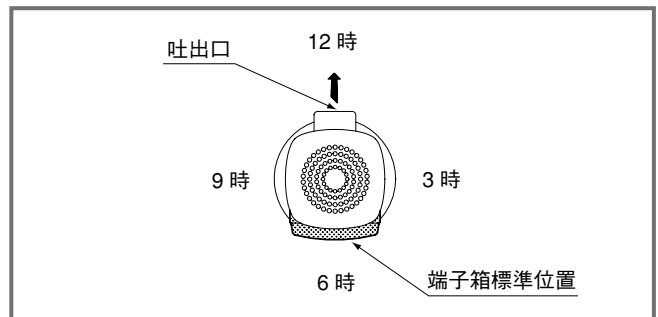


- MTR32 以上は、ポンプ側のフランジがフレキシブルフランジとなっていますから、配管円周方向にフレキシブルフランジを動かし、穴位置を決めて、配管作業してください。



■ 端子箱標準位置

標準位置は6時となります。  
端子箱の向きは、オプション対応で変更可能です。

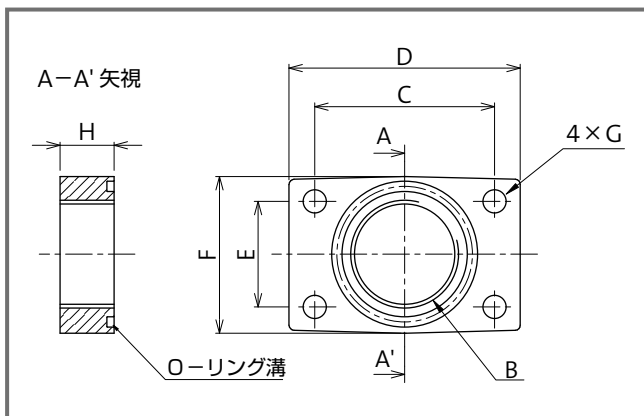
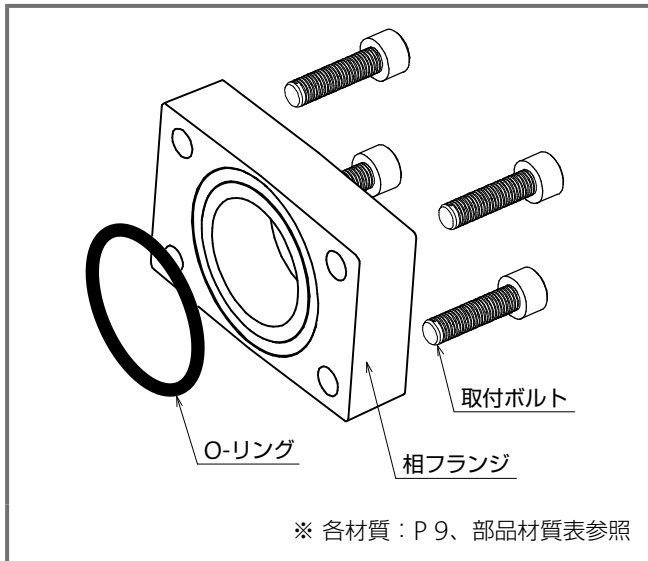




## ■ 標準付属品

MTR 1～20 の吐出形状コード：M の機種には、下図の相フランジセットを付属しています。

相フランジセット



[mm]

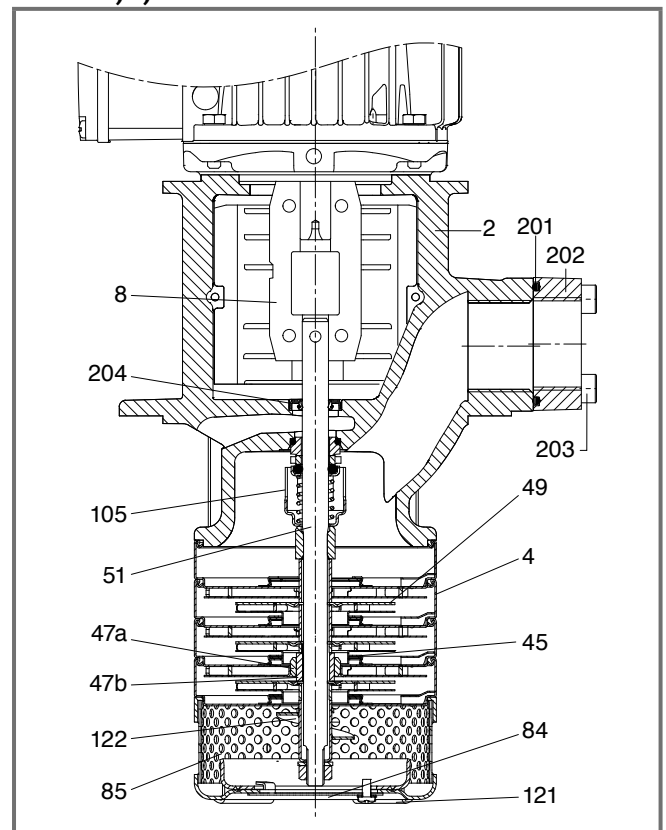
ポンプ型式	B	C	D	E	F	G	H	取付ボルト
MTR1, 3, 5	Rp 1 1/4"	70	90	41	61	φ9	21	M8
MTR10, 15, 20	Rp 2"	90	120	51	86	φ10.5	25	M10

## ■ オプション

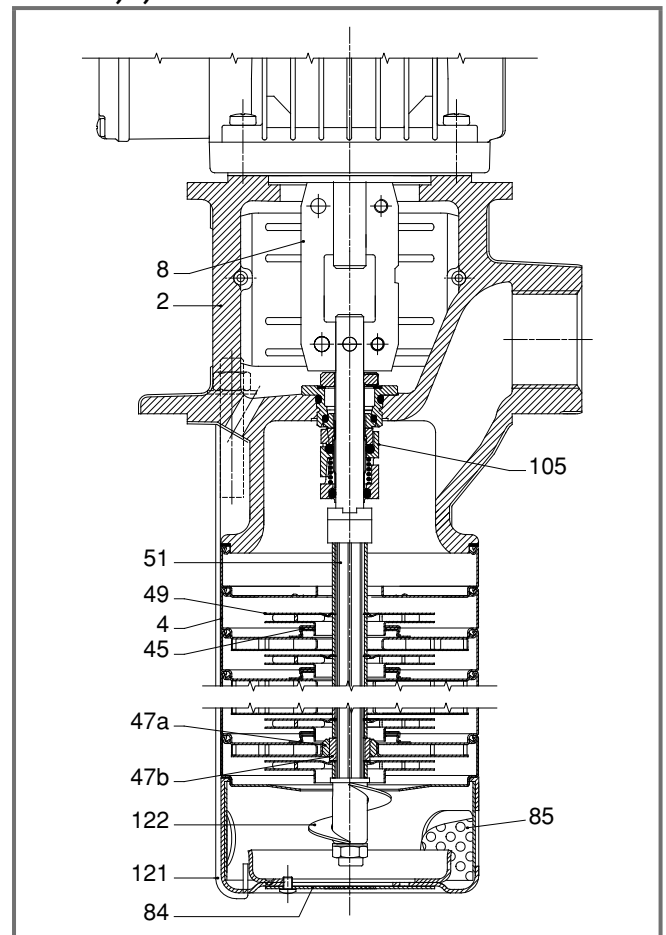
MTR 32, 45, 64 の JIS20K 相フランジ、相フランジ用取付ボルト／ナット、ガスケットはオプションでご用意しています。必要の際は別途、ご用意ください。

## ■ 断面図

### MTR 1,3,5 (日本標準：DBT 仕様)



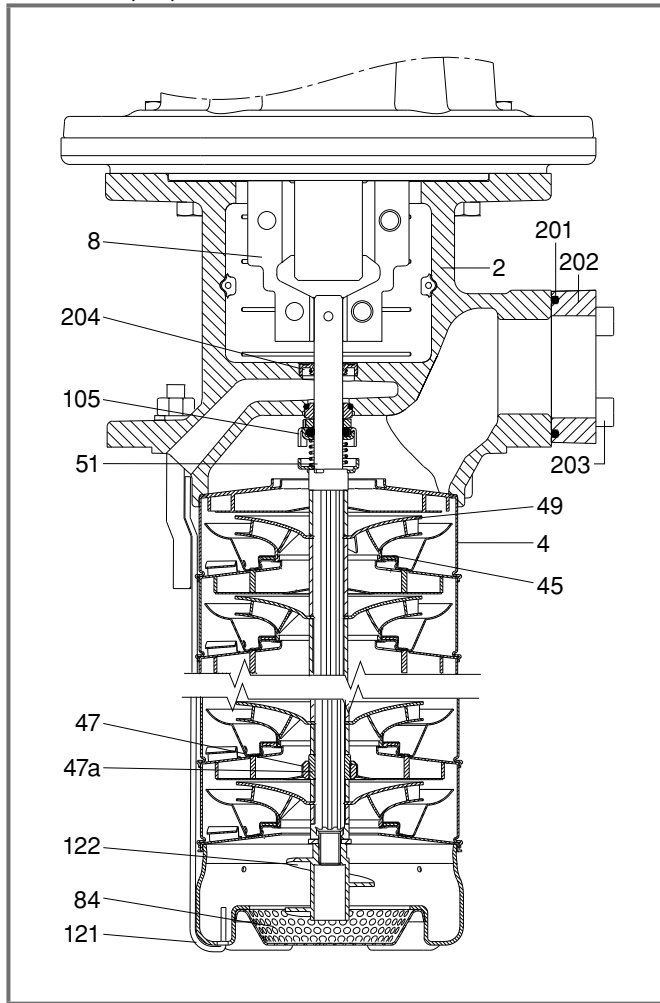
### MTR 1,3,5 (オプション：CMS 仕様)



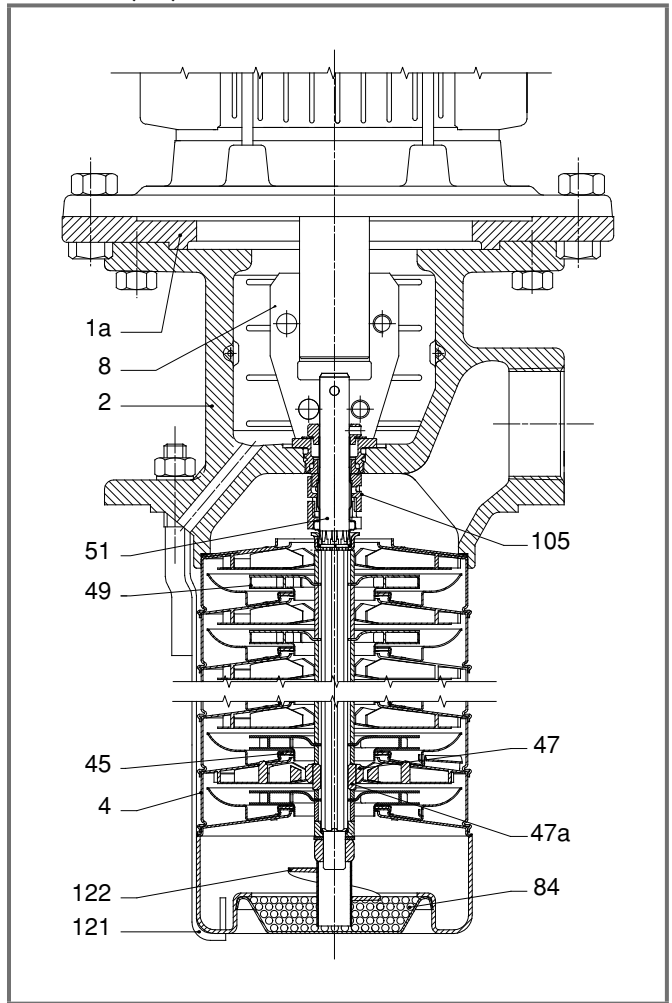


■ 断面図

MTR 10,15,20 (日本標準 : DBT 仕様)



MTR 10,15,20 (オプション : CMS 仕様)

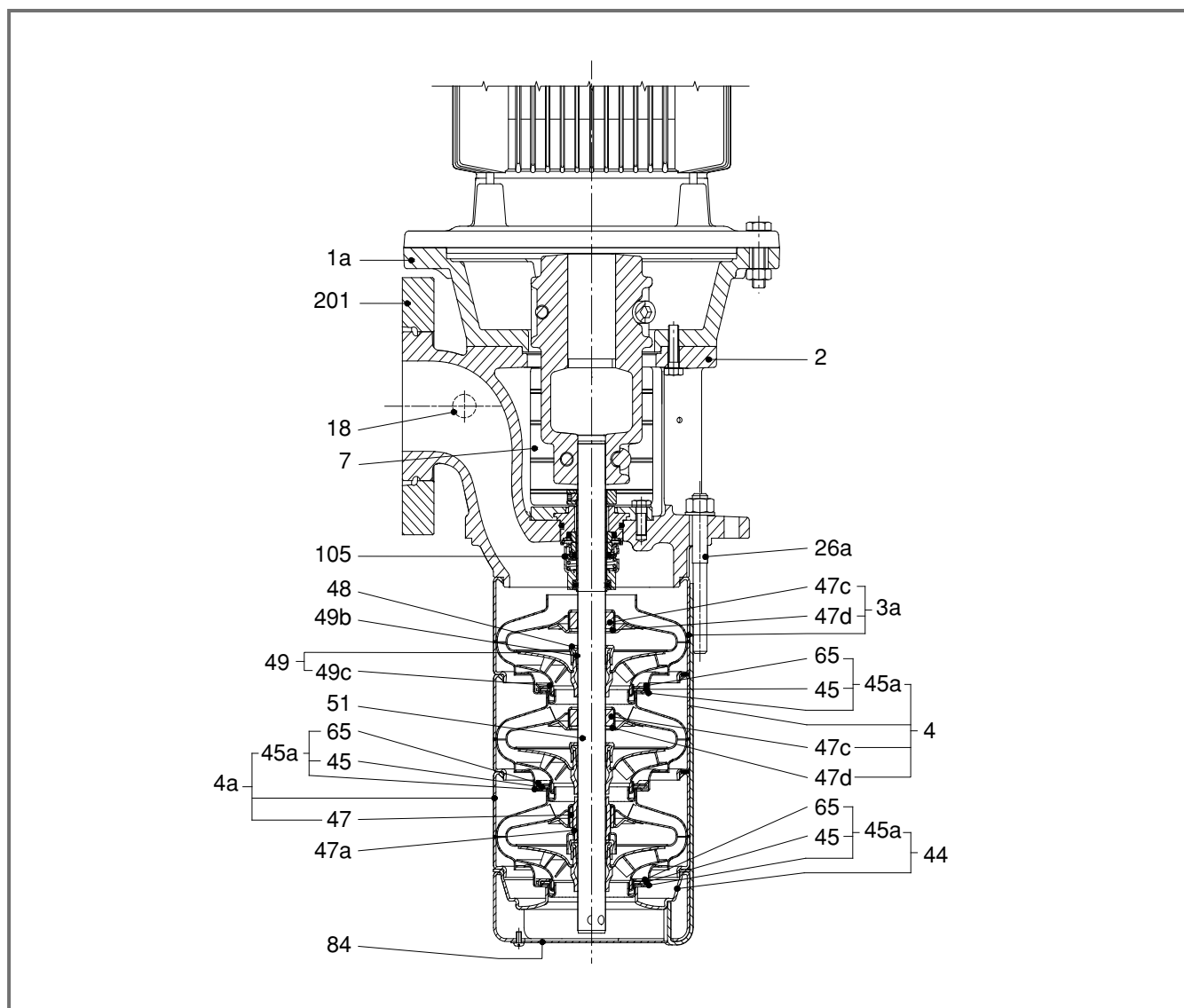


■ 部品材質表

部番	部 品 名	材 質	
		標準材質 ポンプ材質コード : A	オプション材質 ポンプ材質コード : I
1a	アダプターフランジ (電動機 5.5kW 以上のみ)	FC200	
2	ポンプヘッド (吐出ケーシング)	FCD500-7	SCS14A
4	中間チャンバー	SUS304	
8	カップリング	FCD400、若しくは、焼結含油合金	
45	ネックリング	PTFE	
47a,47b	ベアリング	SiC (シリコンカーバイド)	
49	インペラ	SUS304	
51	ポンプシャフト	MTR 1, 3, 5	SUS316
		MTR 10, 15, 20	SUS431
84, 85	ストレーナ	SUS304	
105	メカニカルシール	P5、メカニカルシールの仕様参照	
121	ストレーナ・リテーナー	SUS304	
122	プライミングスクリュー	SUS304	
201	O-リング	NBR	
202	相フランジ	FC200	
203	ボルト	MTR 1, 3, 5	A4-70
		MTR 10, 15, 20	SS + 耐腐食コーティング
204	リップシール	FKM, SUS304	

## ■ 断面図

## MTR 32,45,64

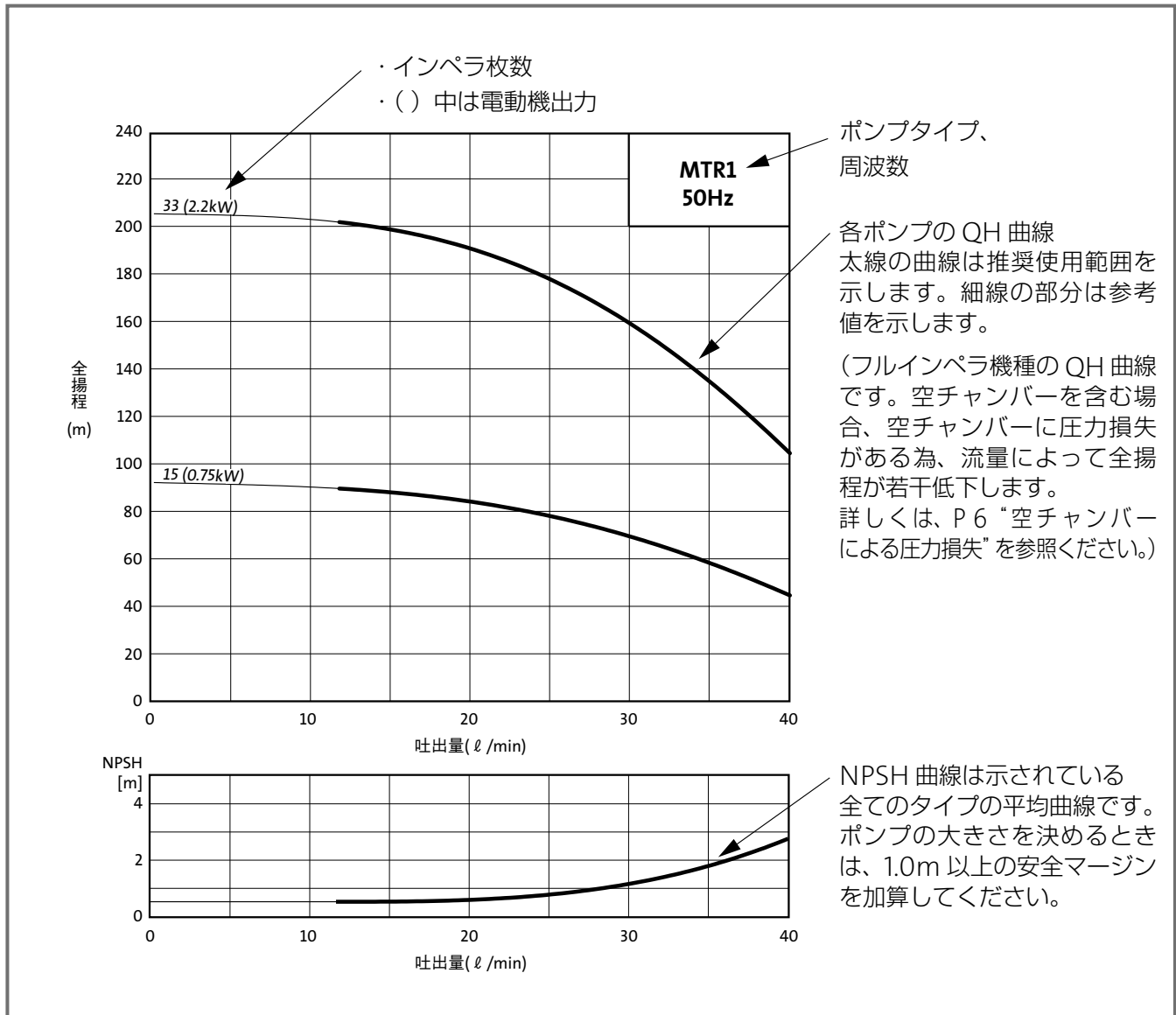


## ■ 部品材質表

P No.	部品名	材質	記号
1a	モータースツール	ねずみ鋳鉄	FC200
2	ポンプヘッド	球状黒鉛鋳鉄	FCD500-7
3a	中間チャンバー (ネックリング無し)	ステンレススチール	SUS304
4	中間チャンバー (ガイドベーン付)	ステンレススチール	SUS304
4a	中間チャンバー (中間ベアリング付)	ステンレススチール (ベアリングは SiC)	SUS304
7	カップリングガード	ステンレススチール	SUS430
18	エアVENTスクリュウ	ステンレススチール	SUS304
26a	ストラップ	ステンレススチール	SUS304
44	インレットパート	ステンレススチール	SUS304
45	ネックリング	テフロン	PTFE
45a	ネックリング一式	ステンレススチール	SUS304
47	中間ベアリング(固定側)	SiC	

P No.	部品名	材質	記号
47a	中間ベアリング (回転側)	摺動部: SiC その他: ステンレススチール	SUS316
47c	サポートベアリング	特殊テフロン樹脂	
47d	リテーナーリング	ステンレススチール	SUS316
48	スプリットコーンナット	ステンレススチール	SUS316
49	インペラ (小径インペラも同様)	ステンレススチール	SUS304
49b	スプリットコーン	ステンレススチール	SUS316
49c	ウエアリング	ステンレススチール	SUS316
51	ポンプシャフト	ステンレススチール	SUS431
65	ネックリングリテーナ	ステンレススチール	SUS316
84	サクシヨンストレーナー	ステンレススチール	SUS304
105	シャフトシール	P5メカニカル シールの仕様参照	
201	フレキシブルフランジ	球状黒鉛鋳鉄	FCD500-7

## ■ ポンプ選定図の説明

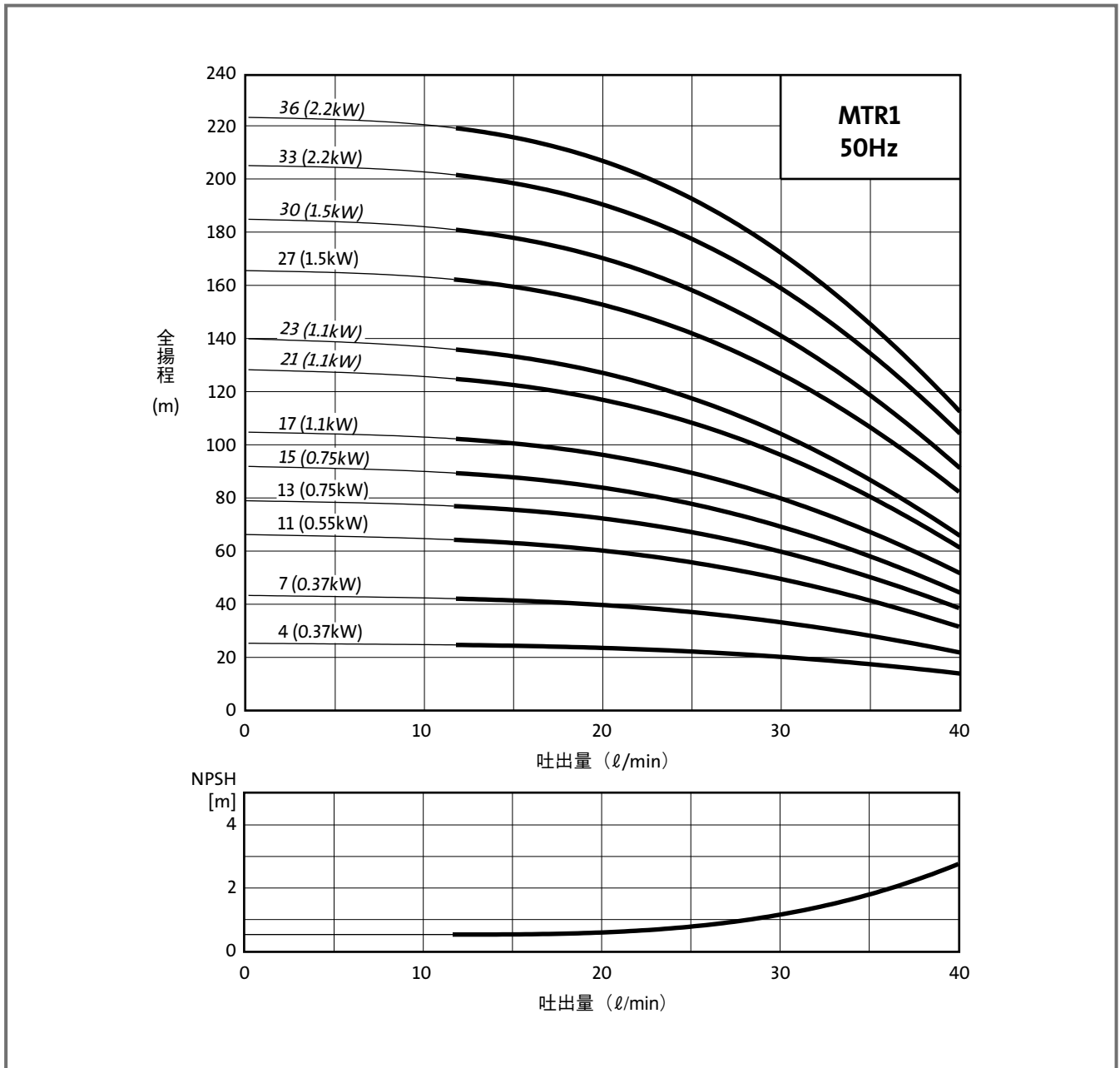


## ■ 性能曲線の指針

1. ISO9906-2012 Grade 3B、JIS B 8301 付属書 A に準拠しています。
2. 試験はグルンドフォス製電動機にて行っています。
3. 試験は 20℃ のエアを含まない清水にて行っています。
4. 記載のカーブは動粘度  $1\text{mm}^2/\text{s}$  (1cSt)、密度  $1,000\text{kg}/\text{m}^3$  の液体に適用します。

※ 上記条件以外のものは、電動機出力を上げるなどの必要が生じる場合がありますので、お問い合わせください。

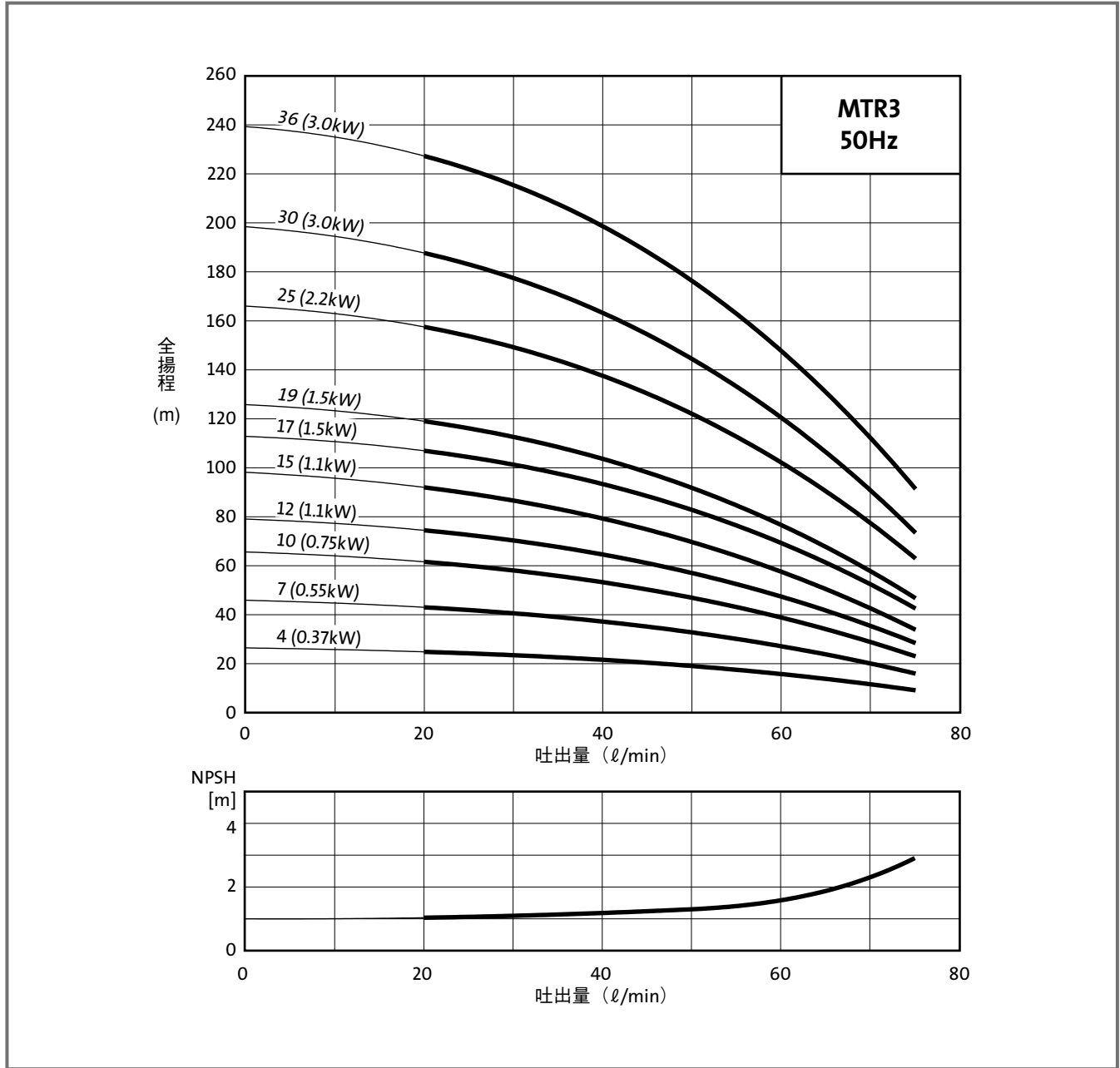
## ■ 選定図



## ■ 要目表

型式	吐出口	インペラ数	電動機出力 [kW]	吐出量 [ℓ/min]	全揚程 [m]	吐出量 [ℓ/min]	全揚程 [m]	型式	吐出口	インペラ数	電動機出力 [kW]	吐出量 [ℓ/min]	全揚程 [m]	吐出量 [ℓ/min]	全揚程 [m]
MTR 1-xx/4	32A (Rp1 ¼)	4	0.37	12	24.4	40	13.7	MTR 1-xx/21	32A (Rp1 ¼)	21	1.1	12	124	40	61
MTR 1-xx/7		7	0.37					42		21.6					
MTR 1-xx/11		11	0.55					65		32					
MTR 1-xx/13		13	0.75					78		39					
MTR 1-xx/15		15	0.75					89		44					
MTR 1-xx/17		17	1.1					102		51					
MTR 1-xx/23		23	1.1					135		65					
MTR 1-xx/27	27	1.5	163	83											
MTR 1-xx/30	30	1.5	181	91											
MTR 1-xx/33	33	2.2	201	104											
MTR 1-36/36	36	2.2	219	112											

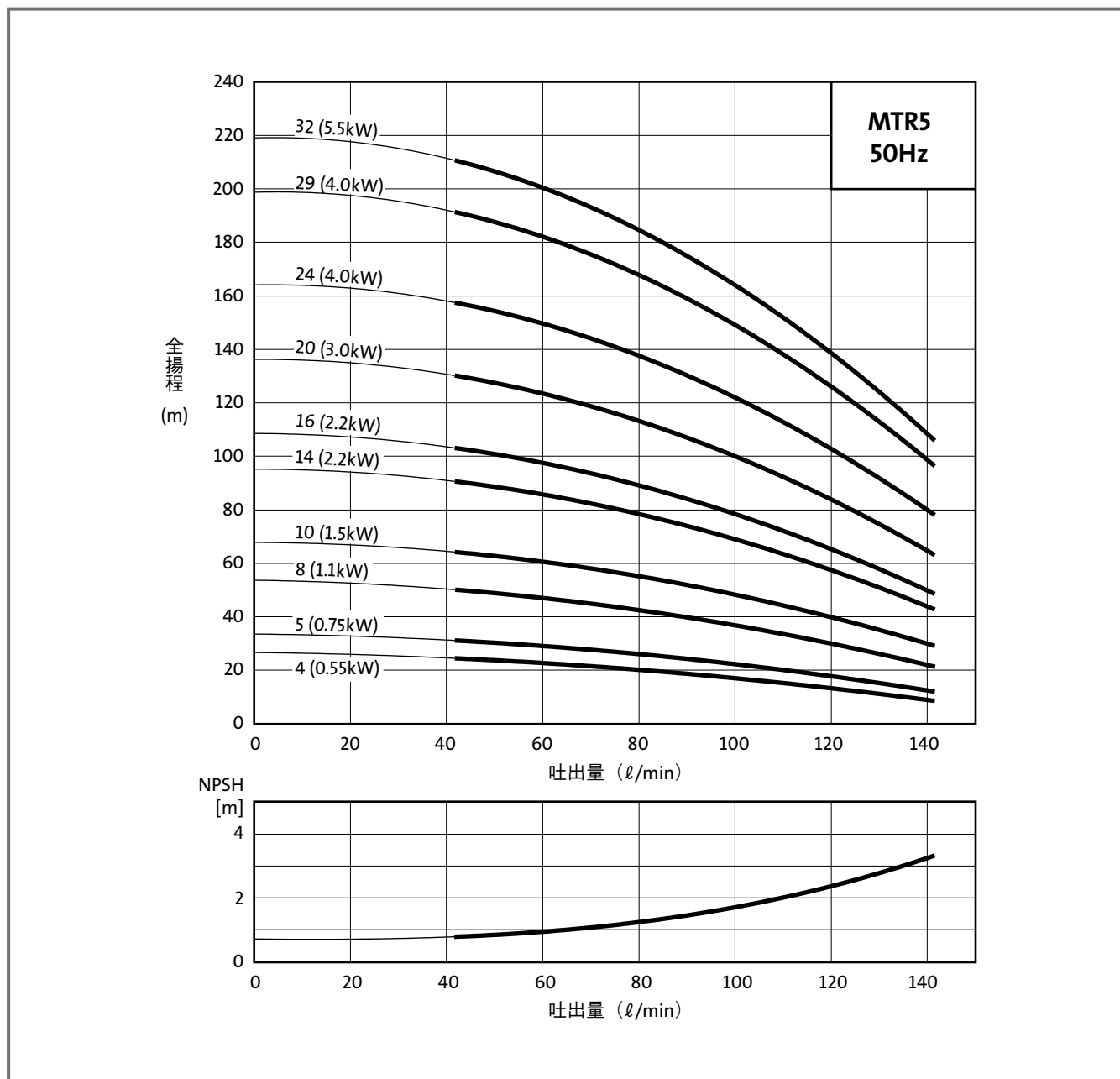
■ 選定図



■ 要目表

型式	吐出口	インベラ数	電動機出力 [kW]	吐出量 [l/min]	全揚程 [m]	吐出量 [l/min]	全揚程 [m]	型式	吐出口	インベラ数	電動機出力 [kW]	吐出量 [l/min]	全揚程 [m]	吐出量 [l/min]	全揚程 [m]
MTR 3-xx/4	32A (Rp1 1/4)	4	0.37	20	25	75	9	MTR 3-xx/17	32A (Rp1 1/4)	17	1.5	20	107	75	43
MTR 3-xx/7		7	0.55		43		16	MTR 3-xx/19		19	1.5		119		47
MTR 3-xx/10		10	0.75		62		23	MTR 3-xx/25		25	2.2		158		63
MTR 3-xx/12		12	1.1		74		28	MTR 3-xx/30		30	3.0		188		73
MTR 3-xx/15		15	1.1		92		34	MTR 3-36/36		36	3.0		227		91

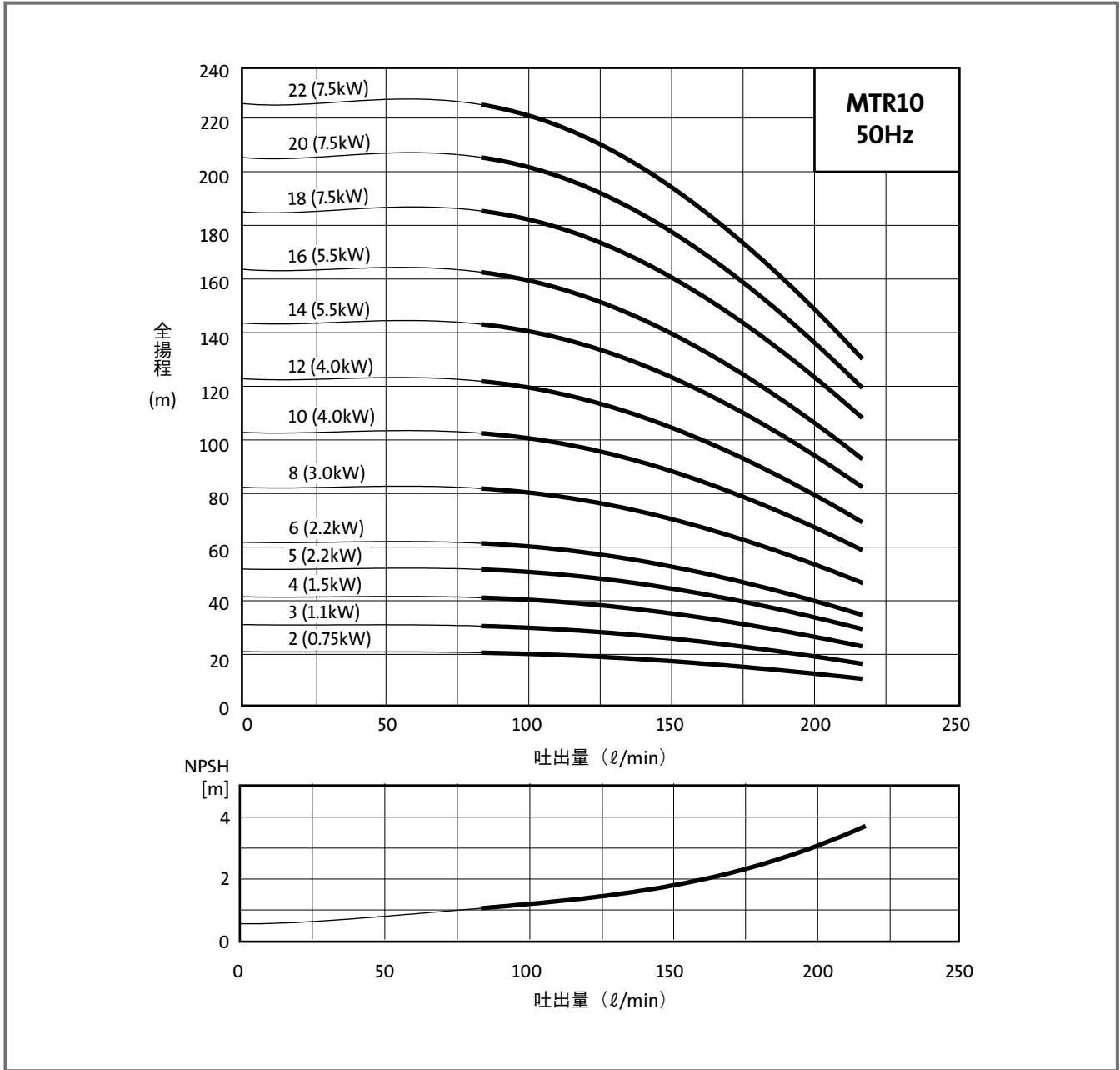
## ■ 選定図



## ■ 要目表

型式	吐出口	インペラ数	電動機出力 [kW]	吐出量 [l/min]	全揚程 [m]	吐出量 [l/min]	全揚程 [m]	型式	吐出口	インペラ数	電動機出力 [kW]	吐出量 [l/min]	全揚程 [m]	吐出量 [l/min]	全揚程 [m]
MTR 5-xx/4	32A (Rp1 ¼)	4	0.55	42	24.4	142	8.5	MTR 5-xx/16	32A (Rp1 ¼)	16	2.2	42	103	142	48
MTR 5-xx/5		5	0.75		31		12	MTR 5-xx/20		20	3.0		130		63
MTR 5-xx/8		8	1.1		50		21	MTR 5-xx/24		24	4.0		157		78
MTR 5-xx/10		10	1.5		64		29	MTR 5-xx/29		29	4.0		189		93
MTR 5-xx/14		14	2.2		91		43	MTR 5-32/32		32	5.5		210		106

■ 選定図

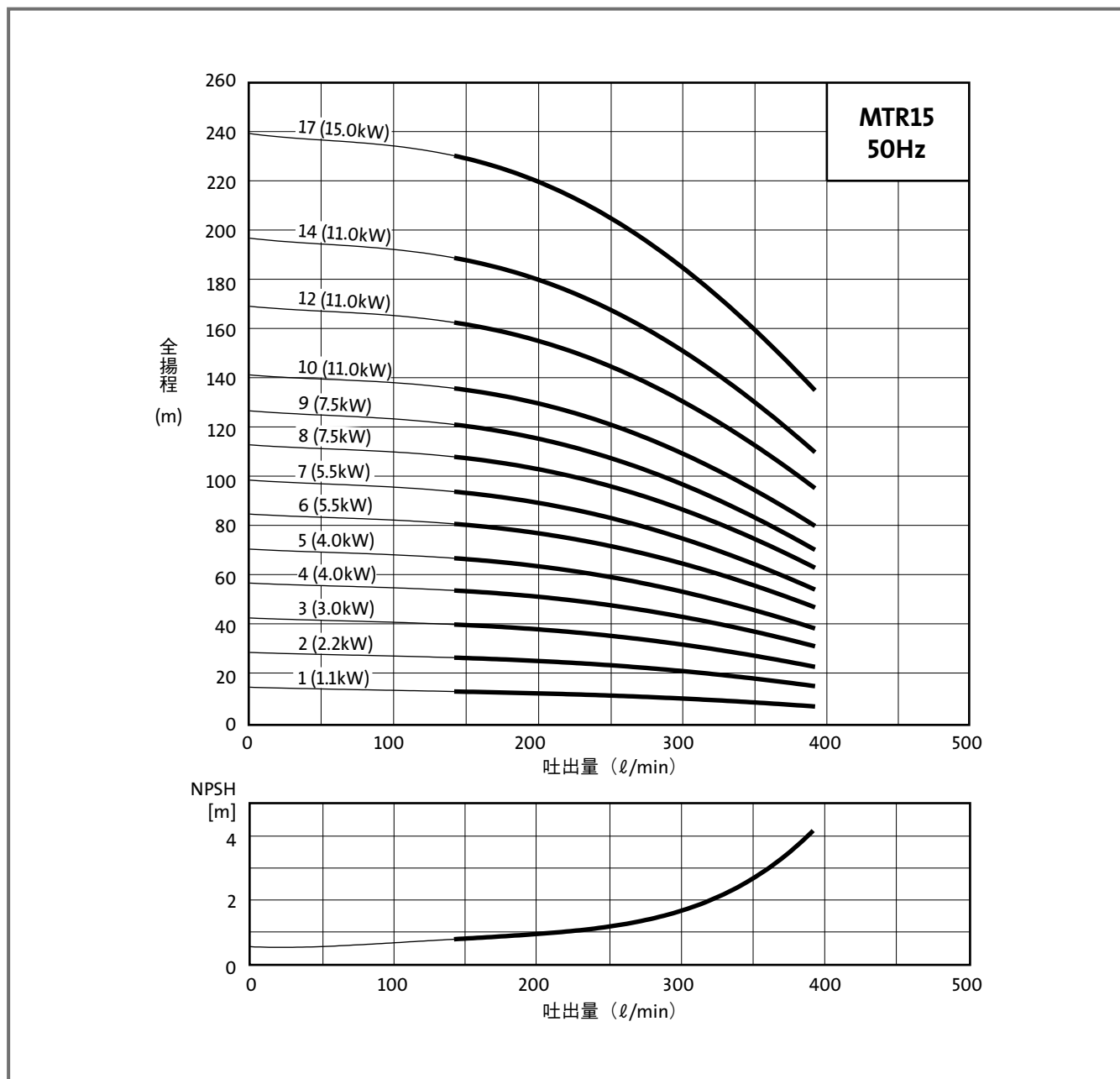


■ 要目表

型式	吐出口	インペラ数	電動機出力 [kW]	吐出量 [ℓ/min]	全揚程 [m]	吐出量 [ℓ/min]	全揚程 [m]	型式	吐出口	インペラ数	電動機出力 [kW]	吐出量 [ℓ/min]	全揚程 [m]	吐出量 [ℓ/min]	全揚程 [m]		
MTR 10-xx/2	50A (Rp 2)	2	0.75	83	19.7	217	10	MTR 10-xx/12	50A (Rp 2)	12	4.0	83	121	217	68		
MTR 10-xx/3		3	1.1					14		5.5	143					81	
MTR 10-xx/4		4	1.5					16		5.5	162					92	
MTR 10-xx/5		5	2.2					18		7.5	183					105	
MTR 10-xx/6		6	2.2					20		7.5	203					115	
MTR 10-xx/8		8	3.0					22		7.5	222					126	
MTR 10-xx/10		10	4.0														



## ■ 選定図

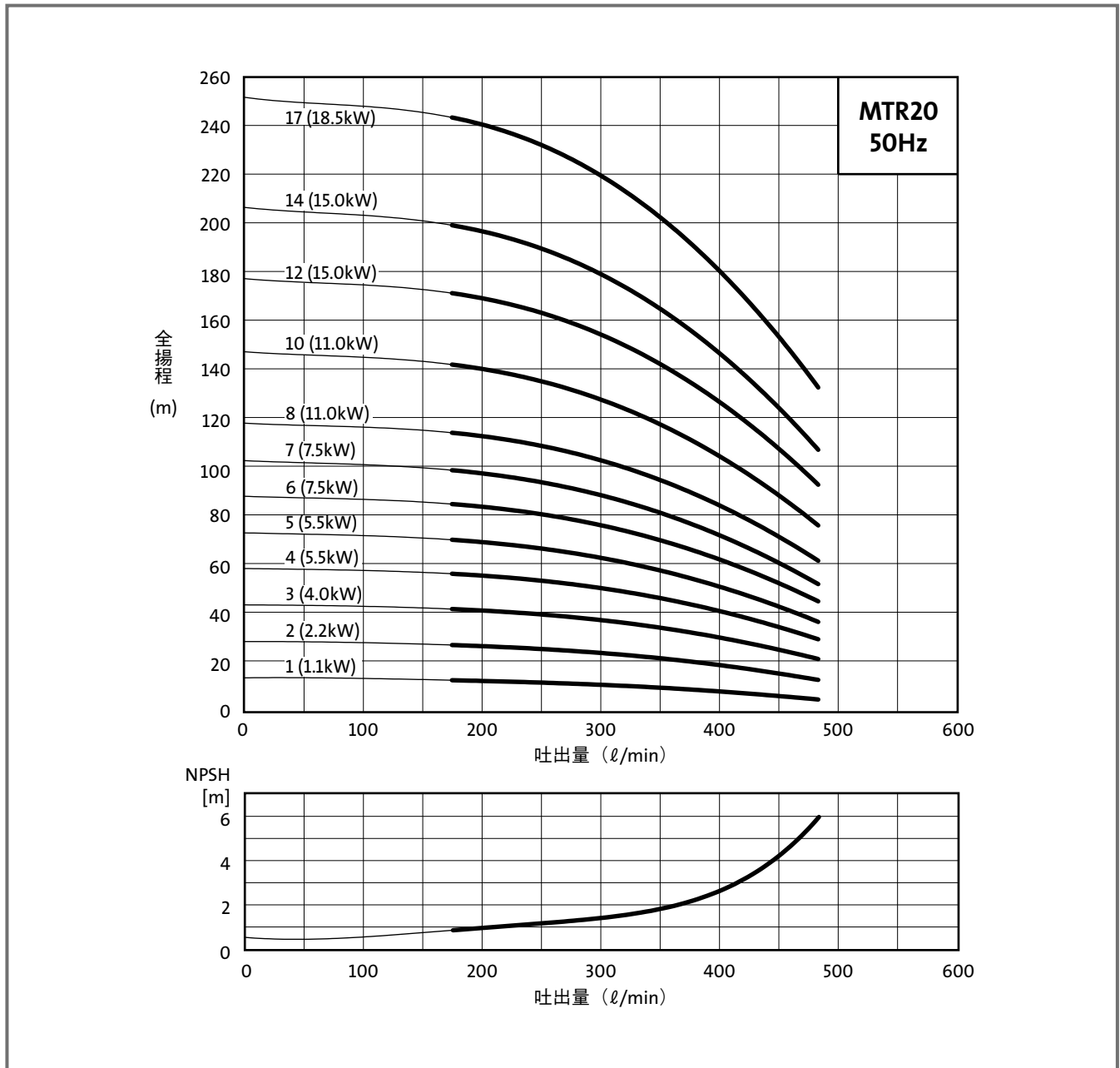


## ■ 要目表

型式	吐出口	インペラ数	電動機出力 [kW]	吐出量 [ℓ/min]	全揚程 [m]	吐出量 [ℓ/min]	全揚程 [m]
MTR 15-xx/1	50A (Rp 2)	1	1.1	142	12.5	392	5.8
MTR 15-xx/2		2	2.2		26		14.6
MTR 15-xx/3		3	3.0		40		23
MTR 15-xx/4		4	4.0		53		31
MTR 15-xx/5		5	4.0		66		38
MTR 15-xx/6		6	5.5		80		46
MTR 15-xx/7		7	5.5		93		53

型式	吐出口	インペラ数	電動機出力 [kW]	吐出量 [ℓ/min]	全揚程 [m]	吐出量 [ℓ/min]	全揚程 [m]
MTR 15-xx/8	50A (Rp 2)	8	7.5	142	107	392	61
MTR 15-xx/9		9	7.5		121		70
MTR 15-xx/10		10	11.0		136		81
MTR 15-xx/12		12	11.0		163		96
MTR 15-xx/14		14	11.0		190		111
MTR 15-17/17		17	15.0		231		136

■ 選定図

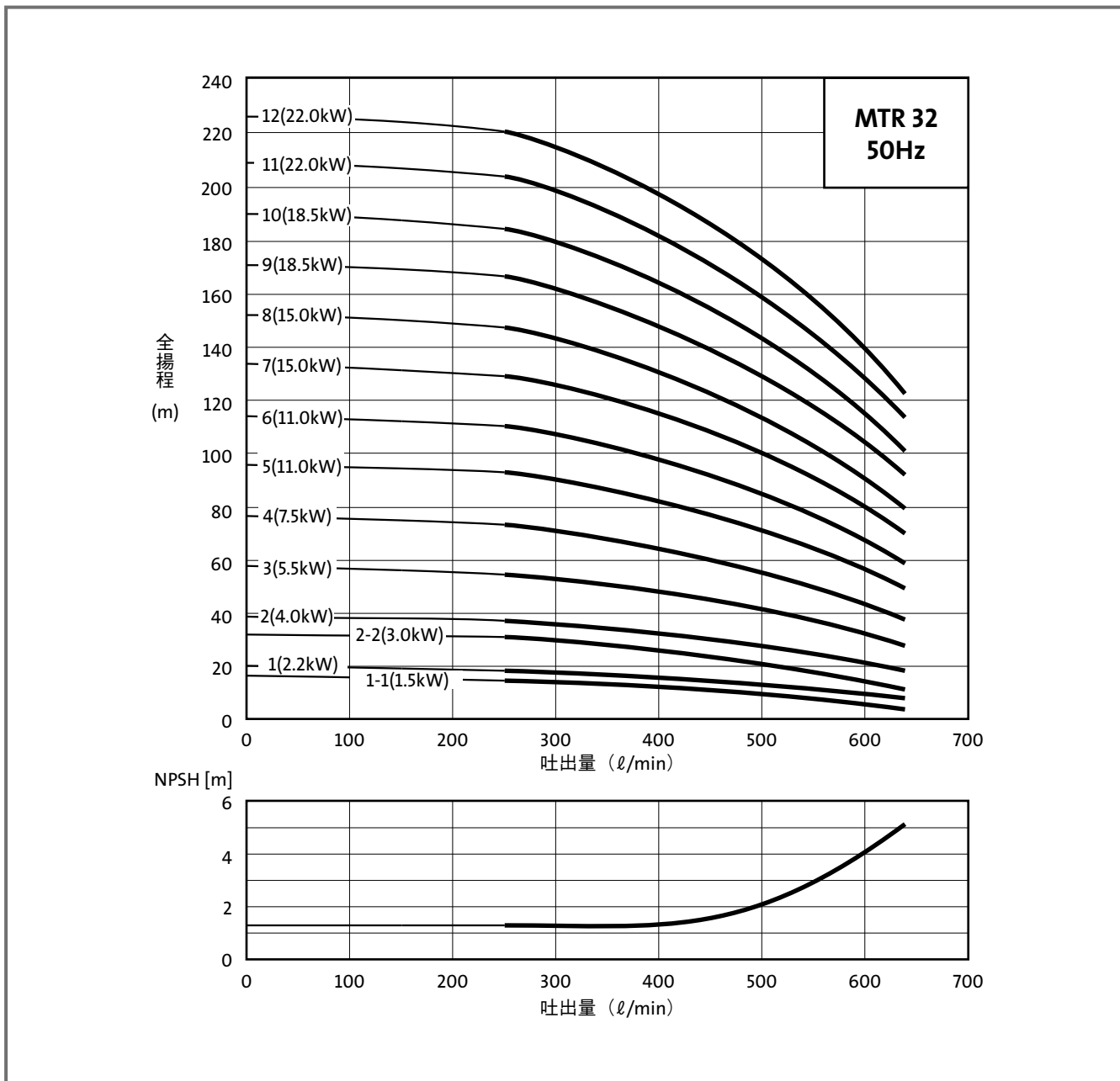


■ 要目表

型式	吐出口	インペラ数	電動機出力 [kW]	吐出量 [ℓ/min]	全揚程 [m]	吐出量 [ℓ/min]	全揚程 [m]
MTR 20-xx/1	50A (Rp 2)	1	1.1	175	13	483	4.9
MTR 20-xx/2		2	2.2		27		12.5
MTR 20-xx/3		3	4.0		42		21
MTR 20-xx/4		4	5.5		56		29
MTR 20-xx/5		5	5.5		70		36
MTR 20-xx/6		6	7.5		84		44

型式	吐出口	インペラ数	電動機出力 [kW]	吐出量 [ℓ/min]	全揚程 [m]	吐出量 [ℓ/min]	全揚程 [m]
MTR 20-xx/7	50A (Rp 2)	7	7.5	175	98	483	50
MTR 20-xx/8		8	11.0		115		63
MTR 20-xx/10		10	11.0		143		78
MTR 20-xx/12		12	15.0		172		94
MTR 20-xx/14		14	15.0		201		109
MTR 20-17/17		17	18.5		243		132

■ 選定図

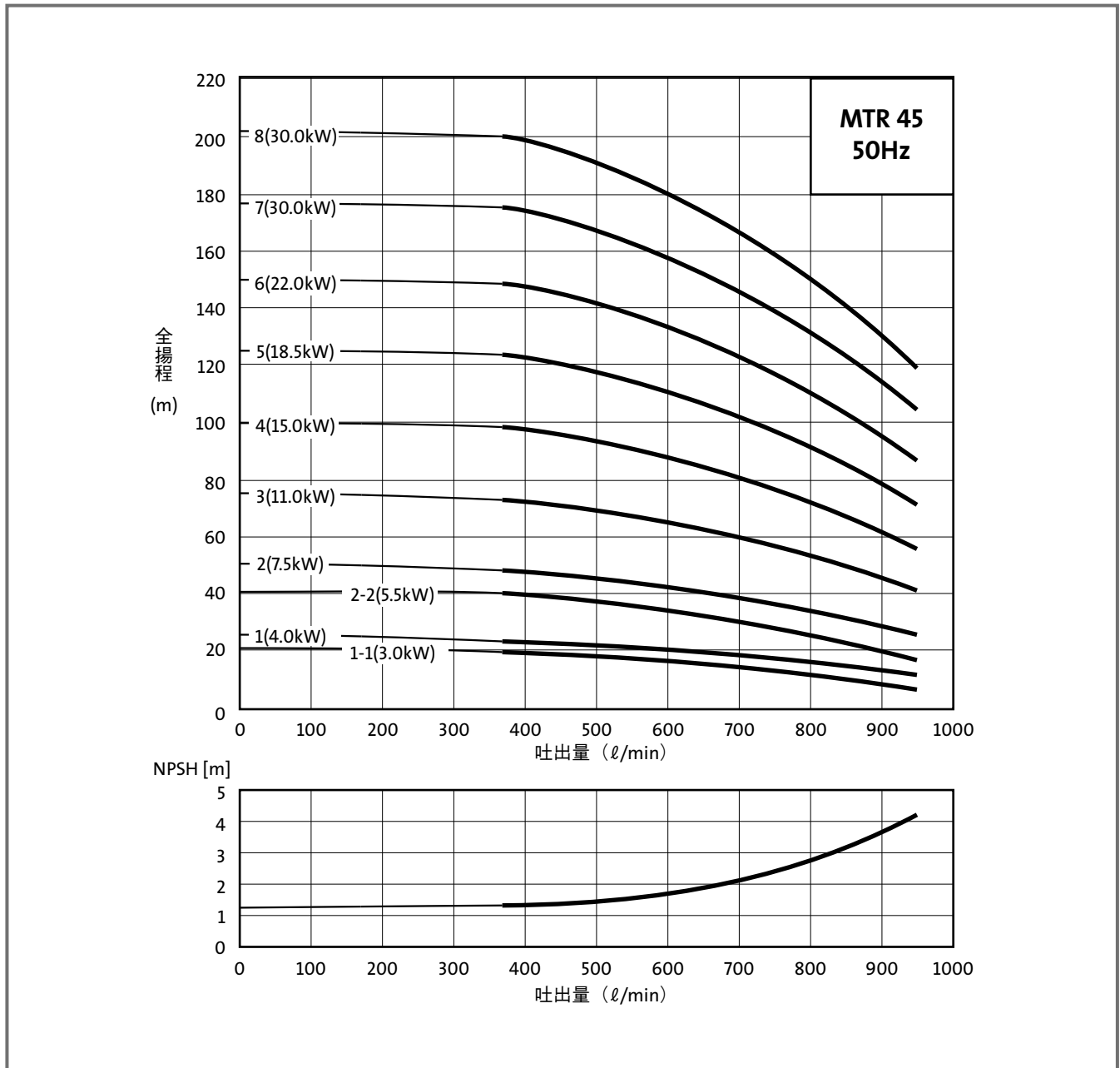


■ 要目表

型 式	吐出 口径	インペラ数			出力 kW	吐出量: 全揚程		吐出量: 全揚程		吐出量: 全揚程					
		総数	標準	小径		ℓ/min	m	ℓ/min	m	ℓ/min	m				
MTR32	65A	1	0	1	1.5	300	35	450	30	600	22	58			
		2	0	2	3.0								29	24	15
		3	3	0	5.5								52	45	33
		4	4	0	7.5								70	60	45
		5	5	0	11.0								89	77	58
		6	5	0	11.0								89	77	58
		7	7	0	15.0								106	91	68
MTR32	65A	8	8	0	15.0	300	160	450	139	600	105	140			
		9	9	0	18.5								125	108	80
		10	10	0	18.5								142	122	91
		11	11	0	22.0								178	155	116
		12	12	0	22.0								197	171	128
		12	12	0	22.0								214	186	140

※ ケーシング段数とインペラ枚数の差が大きい時は、上記の数値通りの性能が得られない場合があります。

■ 選定図



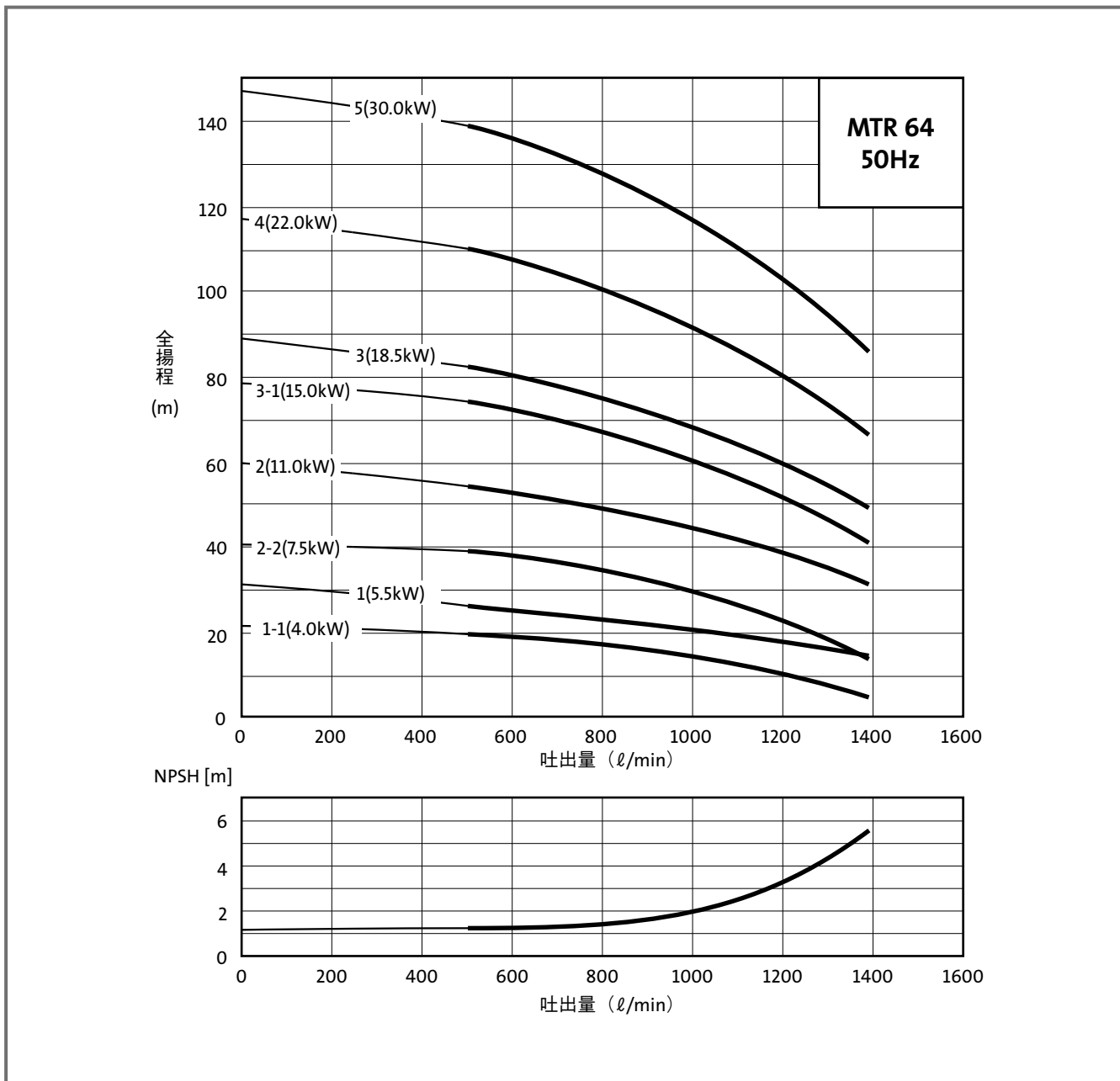
■ 要目表

型 式	吐出 口径	インペラ数			出力 kW	吐出量:全揚程		吐出量:全揚程		吐出量:全揚程	
		総数	標準	小径		ℓ/min	m	ℓ/min	m	ℓ/min	m
MTR45	80A	1	0	1	3.0	400	20	600	17	850	12
		1	1	0	4.0		23		21		16
		2	0	2	5.5		40		36		25
		2	2	0	7.5		48		43		33
		3	3	0	11.0		72		66		51
		4	4	0	15.0		98		88		68
		5	5	0	18.5		122		111		87

型 式	吐出 口径	インペラ数			出力 kW	吐出量:全揚程		吐出量:全揚程		吐出量:全揚程	
		総数	標準	小径		ℓ/min	m	ℓ/min	m	ℓ/min	m
MTR45	80A	6	6	0	22.0	400	148	600	133	850	104
		7	7	0	30.0		173		158		124
		8	8	0	30.0		198		180		140

※ ケーシング段数とインペラ枚数の差が大きい時は、上記の数値通りの性能が得られない場合があります。

■ 選定図



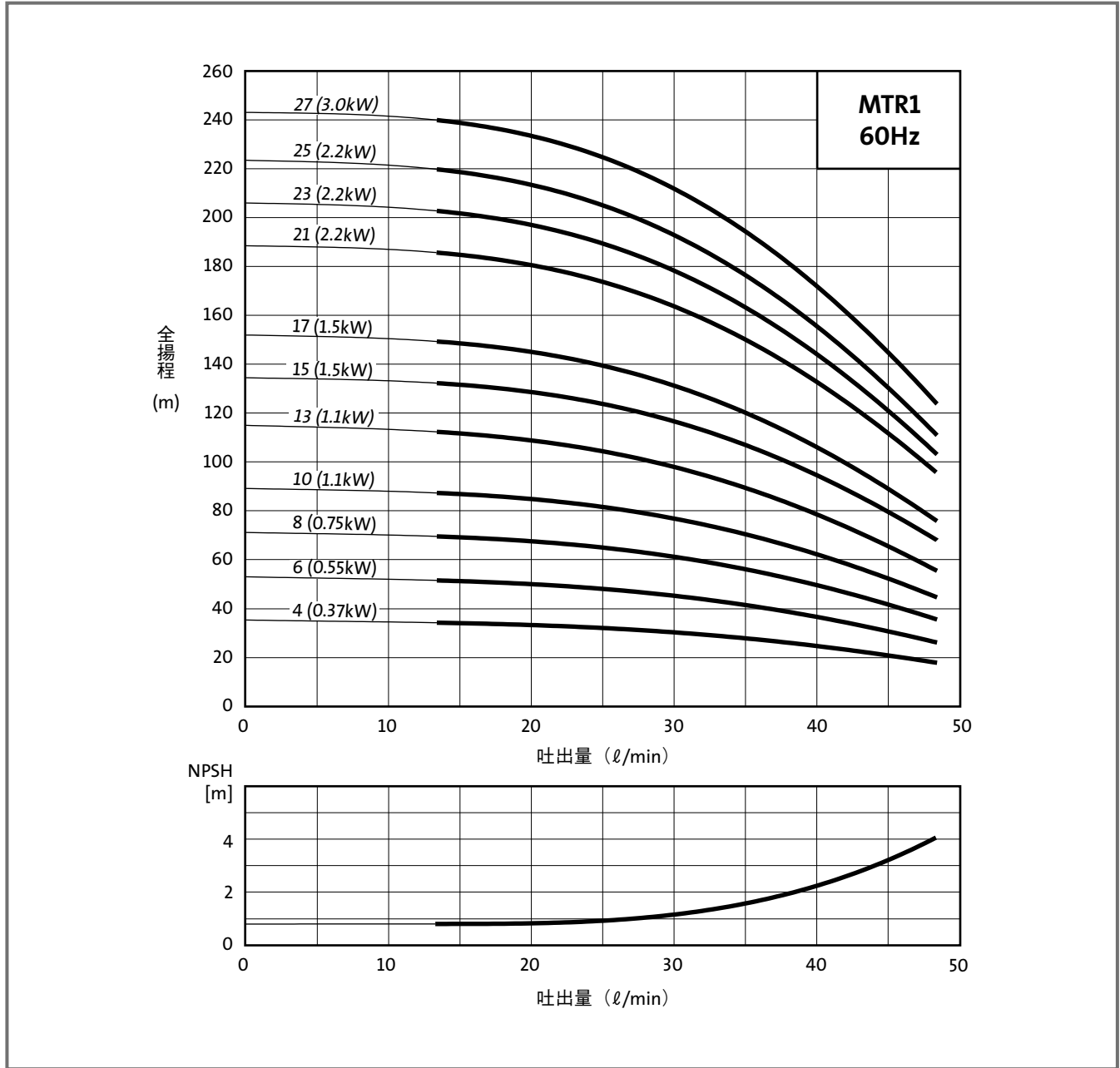
■ 要目表

型 式	吐出 口径	インペラ数			出力 kW	吐出量: 全揚程		吐出量: 全揚程		
		総数	標準	小径		ℓ/min	m	ℓ/min	m	
MTR64	80A	1	0	1	4.0	500	20	900	16	8
		1	1	0	5.5				22	17
		2	0	2	7.5				33	19
		2	2	0	11.0				47	36
		3	2	1	15.0				57	40
		3	3	0	18.5				72	56

型 式	吐出 口径	インペラ数			出力 kW	吐出量: 全揚程		吐出量: 全揚程		
		総数	標準	小径		ℓ/min	m	ℓ/min	m	
MTR64	80A	4	4	0	22.0	500	110	900	96	74
		5	5	0	30.0				139	122

※ ケーシング段数とインペラ枚数の差が大きい時は、上記の数値通りの性能が得られない場合があります。

■ 選定図

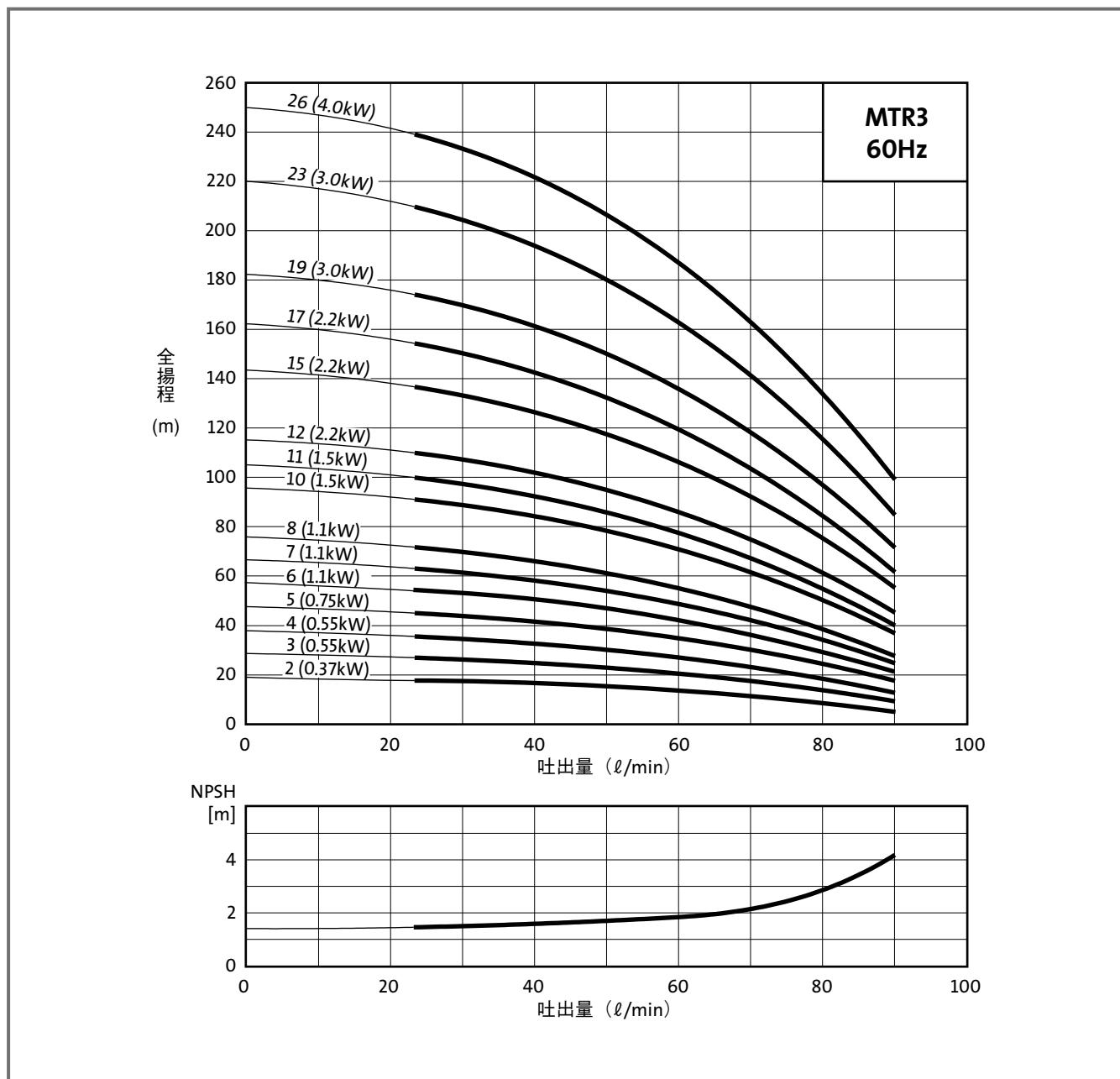


■ 要目表

型式	吐出口	インペラ数	電動機出力 [kW]	吐出量 [ℓ/min]	全揚程 [m]	吐出量 [ℓ/min]	全揚程 [m]
MTR 1-xx/4	32A (Rp1 1/4)	4	0.37	13	34	48	18
MTR 1-xx/6		6	0.55		52		26
MTR 1-xx/8		8	0.75		70		36
MTR 1-xx/10		10	1.1		87		45
MTR 1-xx/13		13	1.1		112		56
MTR 1-xx/15		15	1.5		132		68

型式	吐出口	インペラ数	電動機出力 [kW]	吐出量 [ℓ/min]	全揚程 [m]	吐出量 [ℓ/min]	全揚程 [m]
MTR 1-xx/17	32A (Rp1 1/4)	17	1.5	13	149	48	76
MTR 1-xx/21		21	2.2		185		95
MTR 1-xx/23		23	2.2		202		103
MTR 1-xx/25		25	2.2		219		111
MTR 1-xx/27		27	3.0		239		124

## ■ 選定図

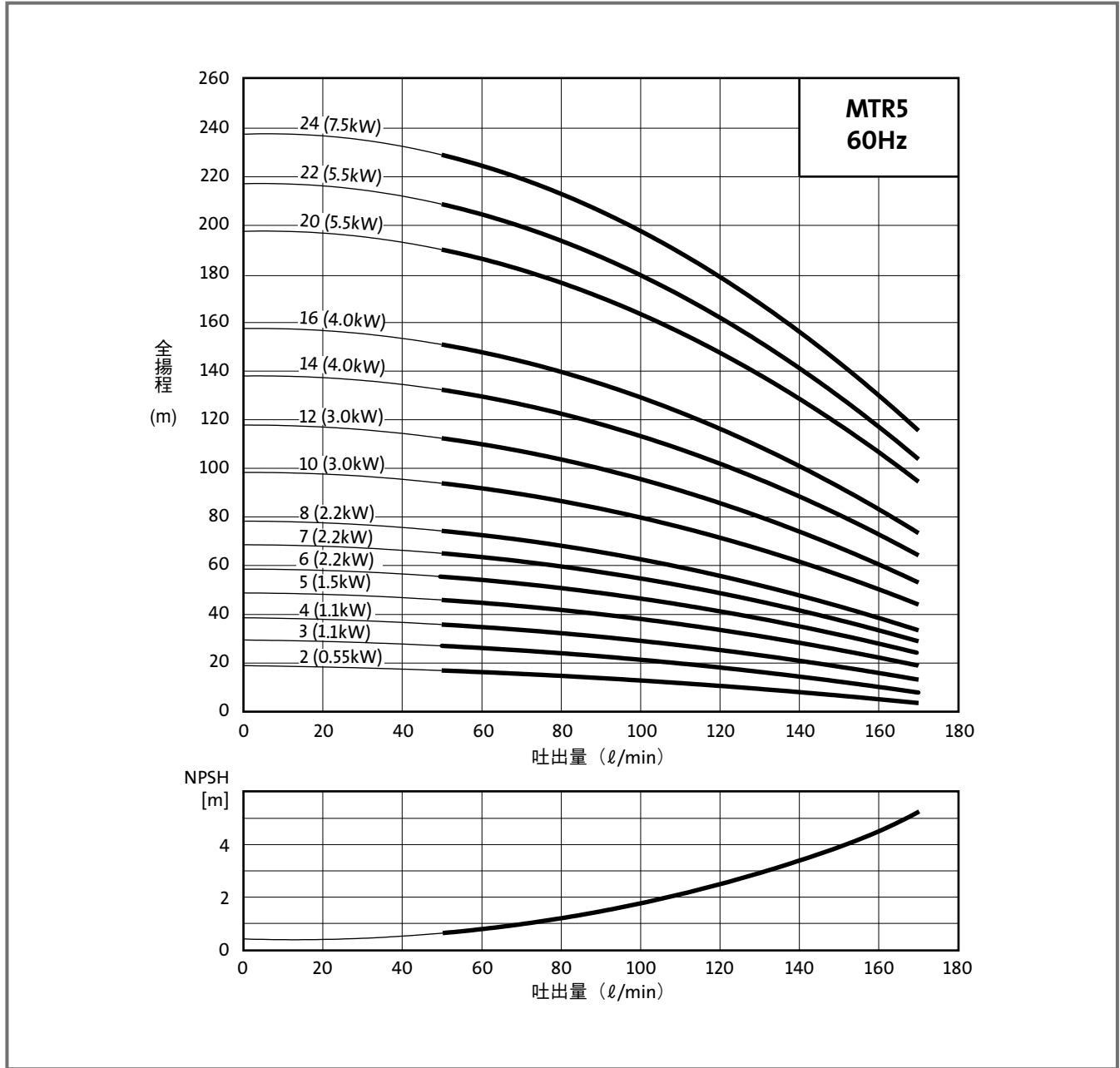


## ■ 要目表

型式	吐出口	インペラ数	電動機出力 [kW]	吐出量 [ℓ/min]	全揚程 [m]	吐出量 [ℓ/min]	全揚程 [m]	型式	吐出口	インペラ数	電動機出力 [kW]	吐出量 [ℓ/min]	全揚程 [m]	吐出量 [ℓ/min]	全揚程 [m]
MTR 3-xx/2	32A (Rp1 1/4)	2	0.37	23	18	90	5.1	MTR 3-xx/11	32A (Rp1 1/4)	11	1.5	23	100	90	40
MTR 3-xx/3		3	0.55		27		9.3	MTR 3-xx/12		12	2.2		110		45
MTR 3-xx/4		4	0.55		36		12.7	MTR 3-xx/15		15	2.2		137		55
MTR 3-xx/5		5	0.75		45		17.6	MTR 3-xx/17		17	2.2		155		62
MTR 3-xx/6		6	1.1		55		21.6	MTR 3-xx/19		19	3.0		175		72
MTR 3-xx/7		7	1.1		63		25	MTR 3-xx/23		23	3.0		210		85
MTR 3-xx/8		8	1.1		72		28	MTR 3-xx/26		26	4.0		240		99
MTR 3-xx/10		10	1.5		91		37								



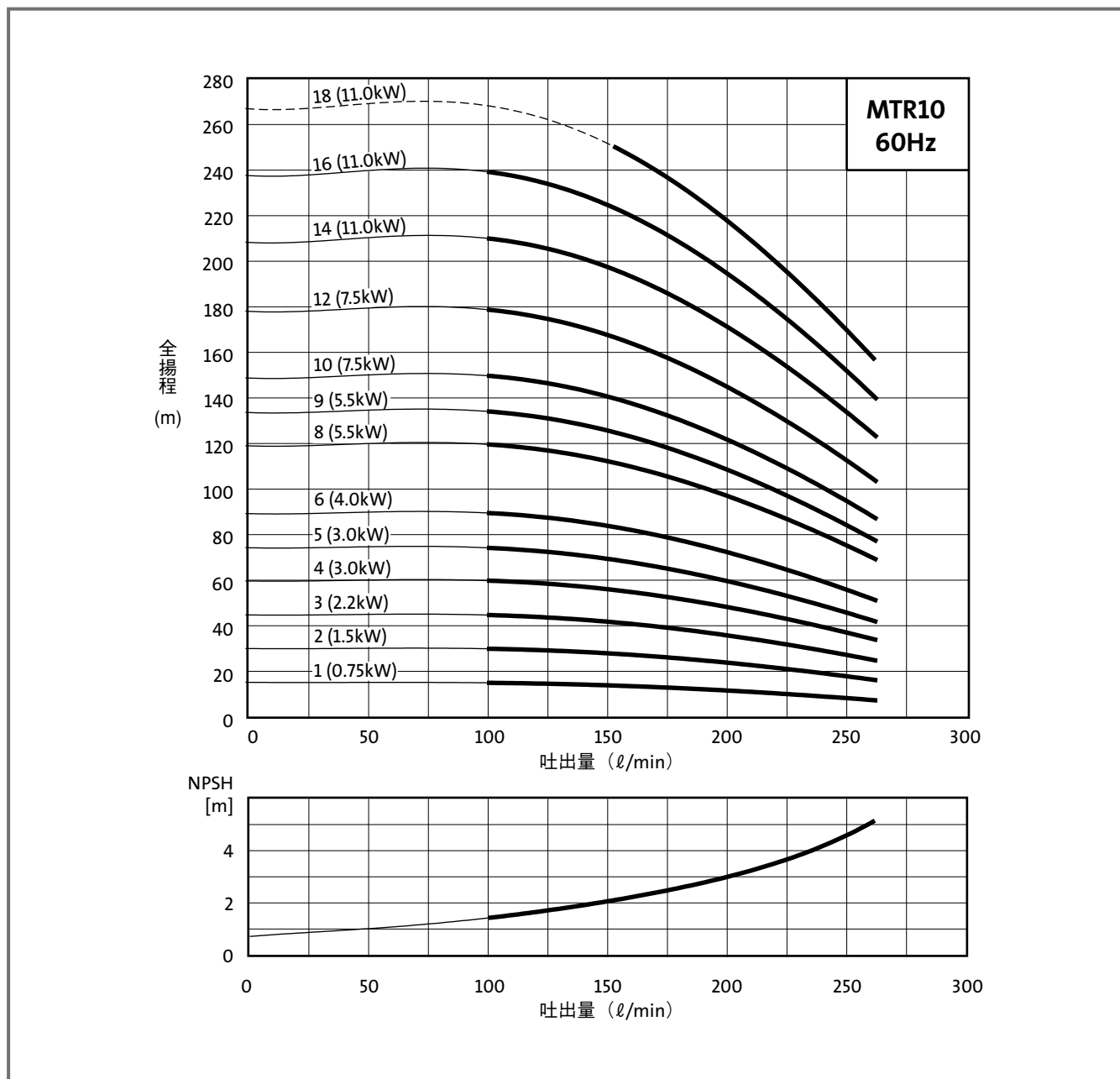
■ 選定図



■ 要目表

型式	吐出口	インペラ数	電動機出力 [kW]	吐出量 [ℓ/min]	全揚程 [m]	吐出量 [ℓ/min]	全揚程 [m]	型式	吐出口	インペラ数	電動機出力 [kW]	吐出量 [ℓ/min]	全揚程 [m]	吐出量 [ℓ/min]	全揚程 [m]
MTR 5-xx/2	32A (Rp1 ¼)	2	0.55	50	17	167	4.3	MTR 5-xx/10	32A (Rp1 ¼)	10	3.0	50	94	167	46
MTR 5-xx/3		3	1.1		27		9.8	MTR 5-xx/12		12	3.0		112		56
MTR 5-xx/4		4	1.1		36		14.2	MTR 5-xx/14		14	4.0		132		67
MTR 5-xx/5		5	1.5		46		20	MTR 5-xx/16		16	4.0		151		77
MTR 5-xx/6		6	2.2		56		26	MTR 5-xx/20		20	5.5		190		99
MTR 5-xx/7		7	2.2		65		31	MTR 5-xx/22		22	5.5		208		108
MTR 5-xx/8		8	2.2		74		35	MTR 5-xx/24		24	7.5		229		120

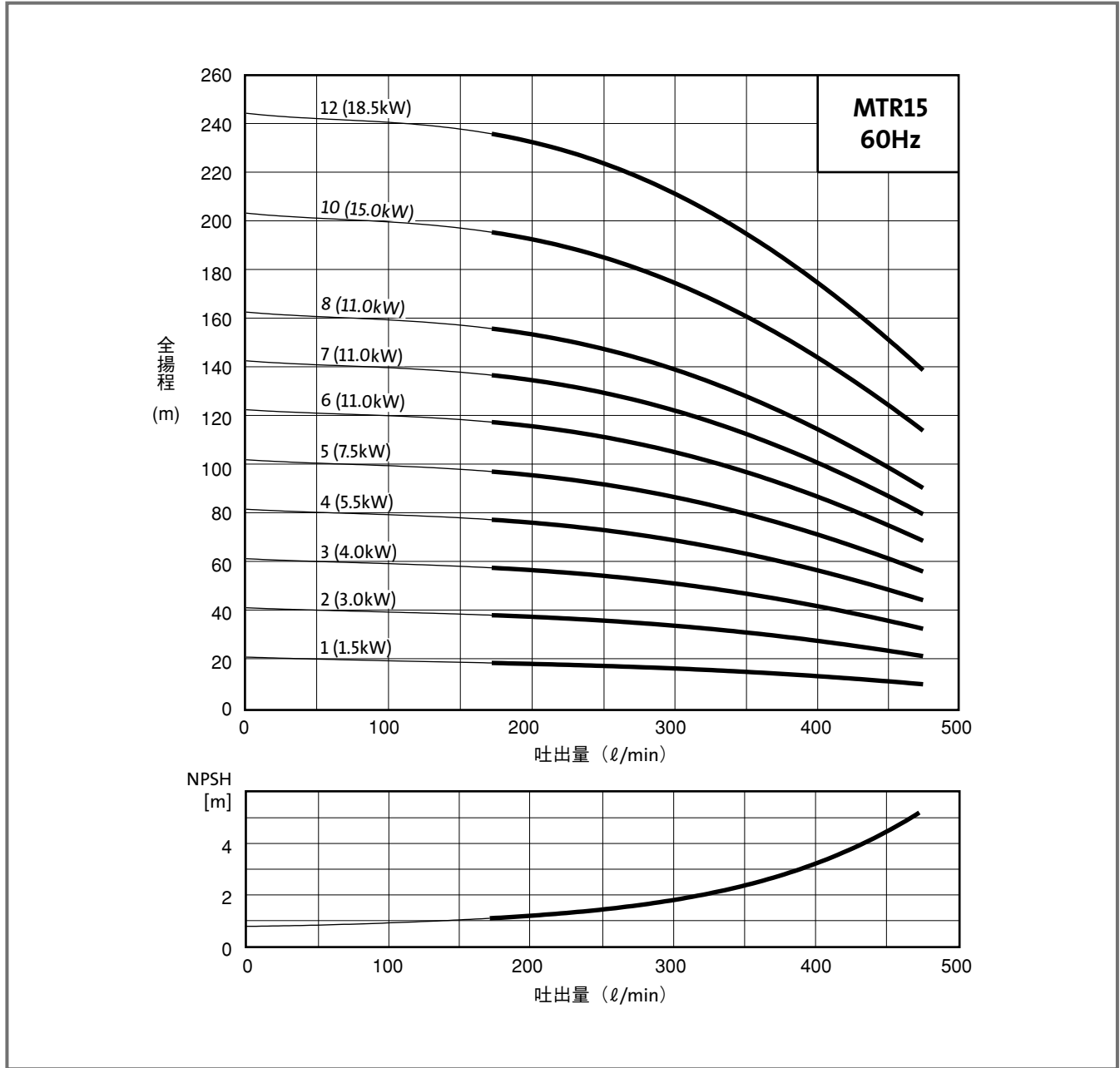
## ■ 選定図



## ■ 要目表

型式	吐出口	インペラ数	電動機出力 [kW]	吐出量 [ℓ/min]	全揚程 [m]	吐出量 [ℓ/min]	全揚程 [m]
MTR 10-xx/1	50A (Rp 2)	1	0.75	100	14	258	6.1
MTR 10-xx/2		2	1.5		29		15.3
MTR 10-xx/3		3	2.2		43		24
MTR 10-xx/4		4	3.0		59		33
MTR 10-xx/5		5	3.0		73		40
MTR 10-xx/6		6	4.0		88		50
MTR 10-xx/7		7	5.5		100		61
MTR 10-xx/8		8	5.5		118		68
MTR 10-xx/9	50A (Rp 2)	9	5.5	100	133	258	76
MTR 10-xx/10		10	7.5		148		86
MTR 10-xx/12		12	7.5		176		102
MTR 10-xx/14		14	11.0		210		125
MTR 10-xx/16		16	11.0		239		142
MTR 10-xx/17		17	11.0		250		153
MTR 10-xx/18		18	11.0		250		159

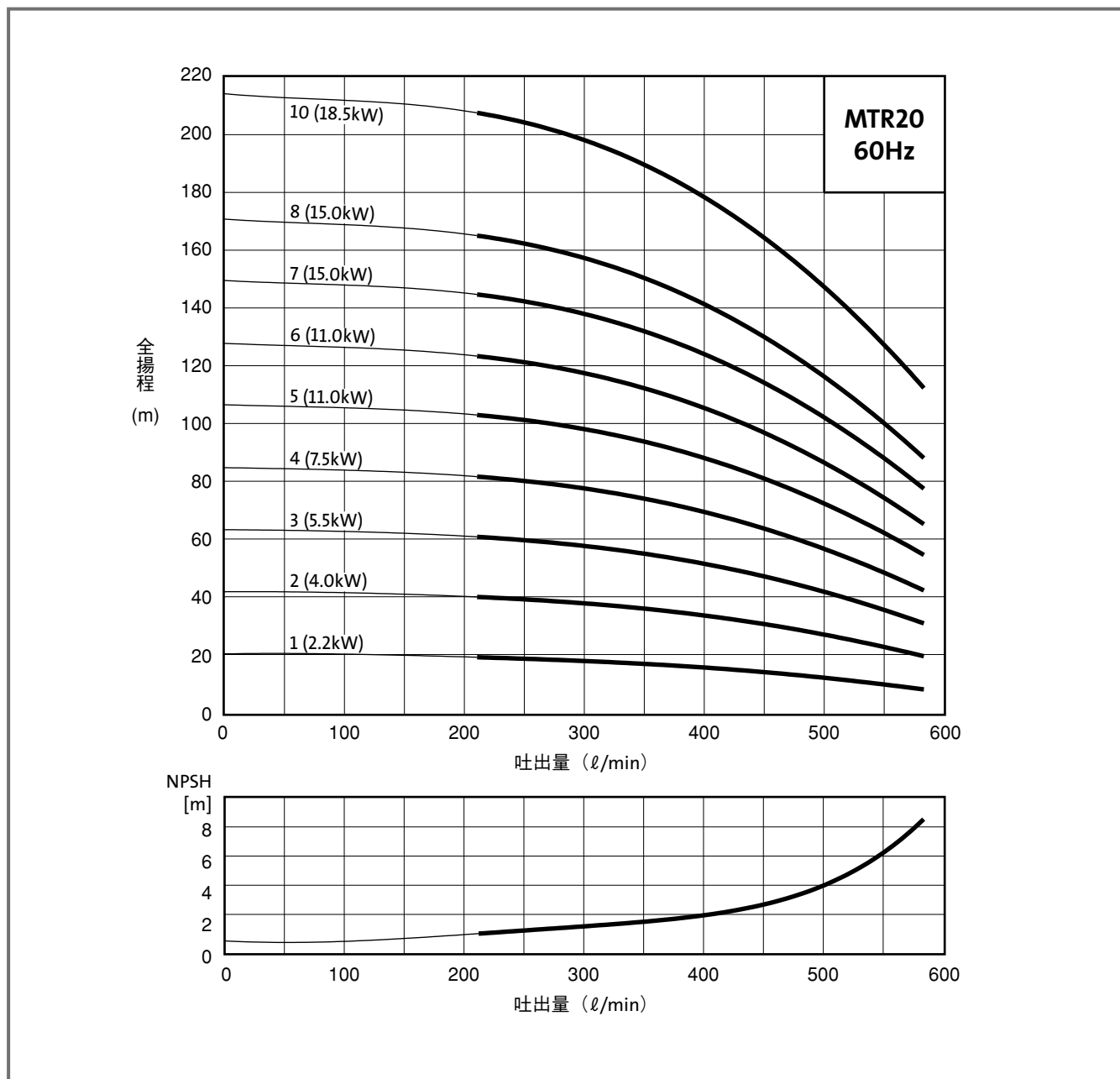
■ 選定図



■ 要目表

型式	吐出口	インペラ数	電動機出力 [kW]	吐出量 [l/min]	全揚程 [m]	吐出量 [l/min]	全揚程 [m]	型式	吐出口	インペラ数	電動機出力 [kW]	吐出量 [l/min]	全揚程 [m]	吐出量 [l/min]	全揚程 [m]
MTR 15-xx/1	50A (Rp 2)	1	1.5	167	18	475	8.3	MTR 15-xx/6	50A (Rp 2)	6	11.0	167	118	475	68
MTR 15-xx/2		2	3.0		38		20.3	MTR 15-xx/7		7	11.0		137		79
MTR 15-xx/3		3	4.0		57		32	MTR 15-xx/8		8	11.0		156		90
MTR 15-xx/4		4	5.5		77		43	MTR 15-xx/10		10	15.0		196		113
MTR 15-xx/5		5	7.5		96		54	MTR 15-xx/12		12	18.5		235		136

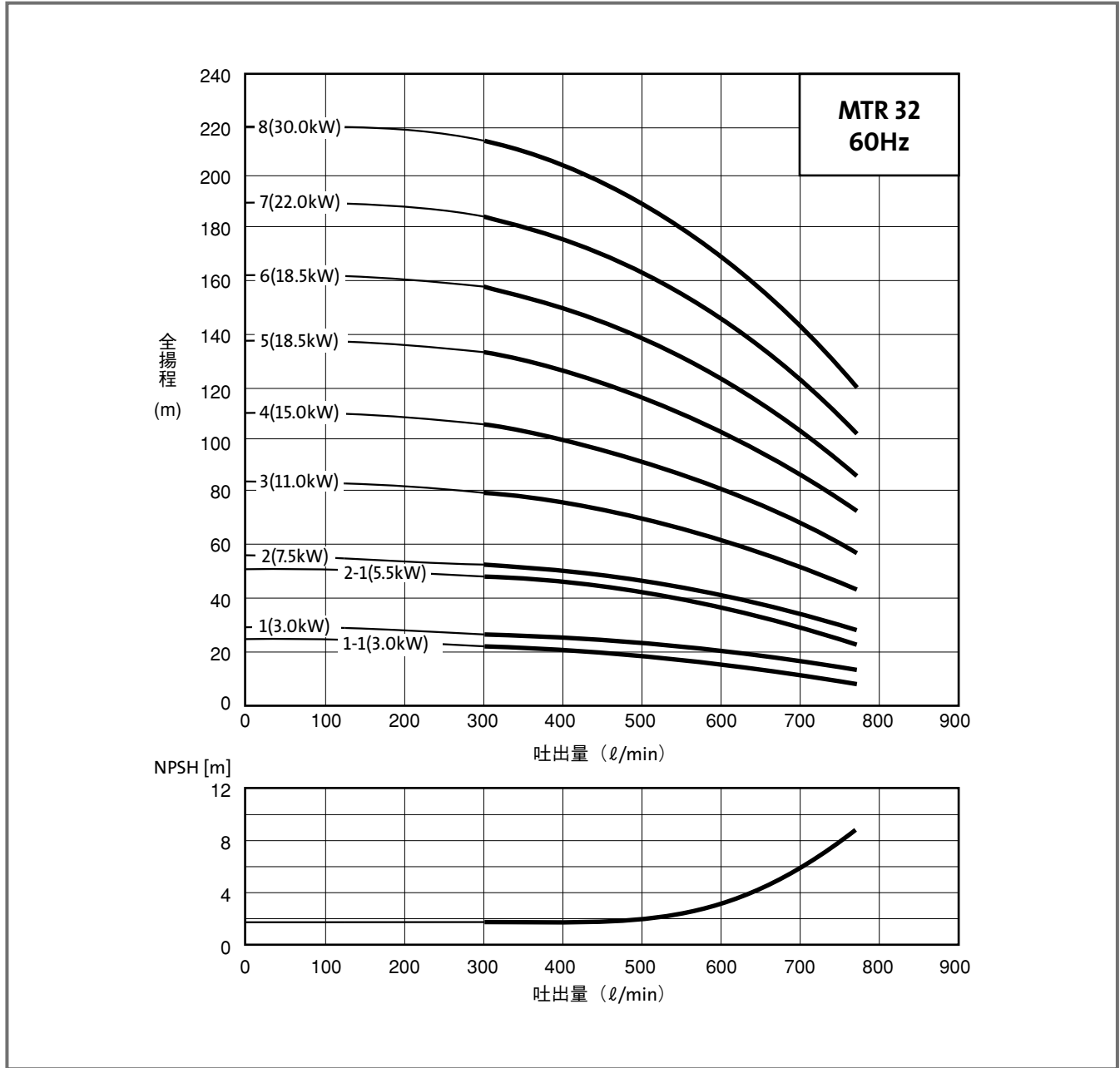
## ■ 選定図



## ■ 要目表

型式	吐出口	インペラ数	電動機出力 [kW]	吐出量 [ℓ/min]	全揚程 [m]	吐出量 [ℓ/min]	全揚程 [m]
MTR 20-xx/1	50A (Rp 2)	1	2.2	217	19	583	7.7
MTR 20-xx/2		2	4.0		40		19
MTR 20-xx/3		3	5.5		60		30
MTR 20-xx/4		4	7.5		80		41
MTR 20-xx/5		5	11.0		103		55
MTR 20-xx/6	50A (Rp 2)	6	11.0	217	123	583	65
MTR 20-xx/7		7	15.0		144		77
MTR 20-xx/8		8	15.0		164		88
MTR 20-xx/10		10	18.5		206		110

■ 選定図



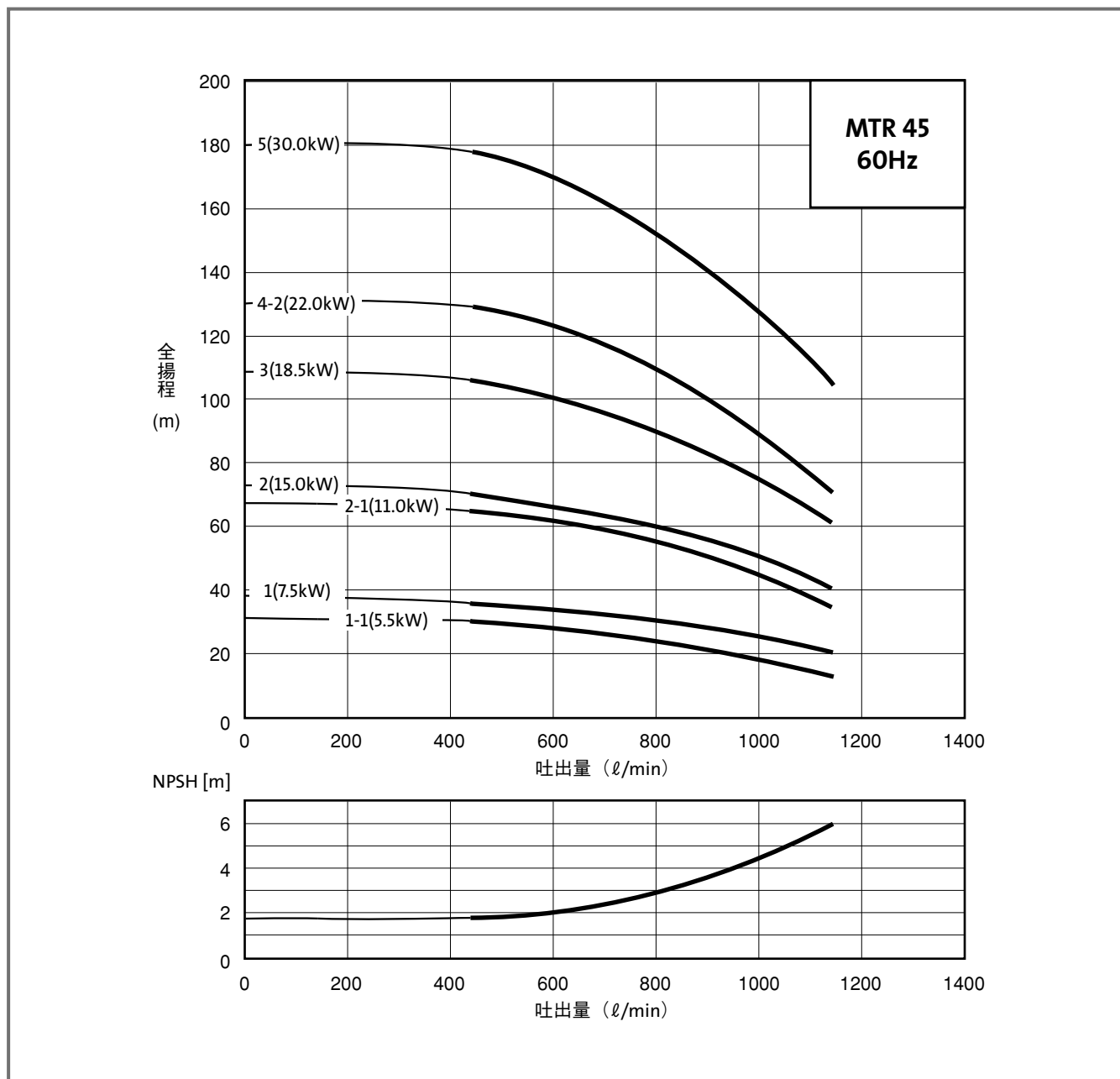
■ 要目表

型 式	吐出 口径	インペラ数			出力 kW	吐出量		全揚程			
		総数	標準	小径		ℓ/min	m	ℓ/min	m		
MTR32	65A	1	0	1	3.0	21	18	10			
		1	1	0	3.0	26	21	15			
		2	1	1	5.5	300	48	500	41	700	28
		2	2	0	7.5	52	46	33			
		3	3	0	11.0	79	69	51			

型 式	吐出 口径	インペラ数			出力 kW	吐出量		全揚程			
		総数	標準	小径		ℓ/min	m	ℓ/min	m		
MTR32	65A	4	4	0	15.0	105	92	69			
		5	5	0	18.5	132	116	87			
		6	6	0	18.5	300	158	500	138	700	102
		7	7	0	22.0	185	162	121			
		8	8	0	30.0	214	188	142			

※ ケーシング段数とインペラ枚数の差が大きい時は、上記の数値通りの性能が得られない場合があります。

## ■ 選定図



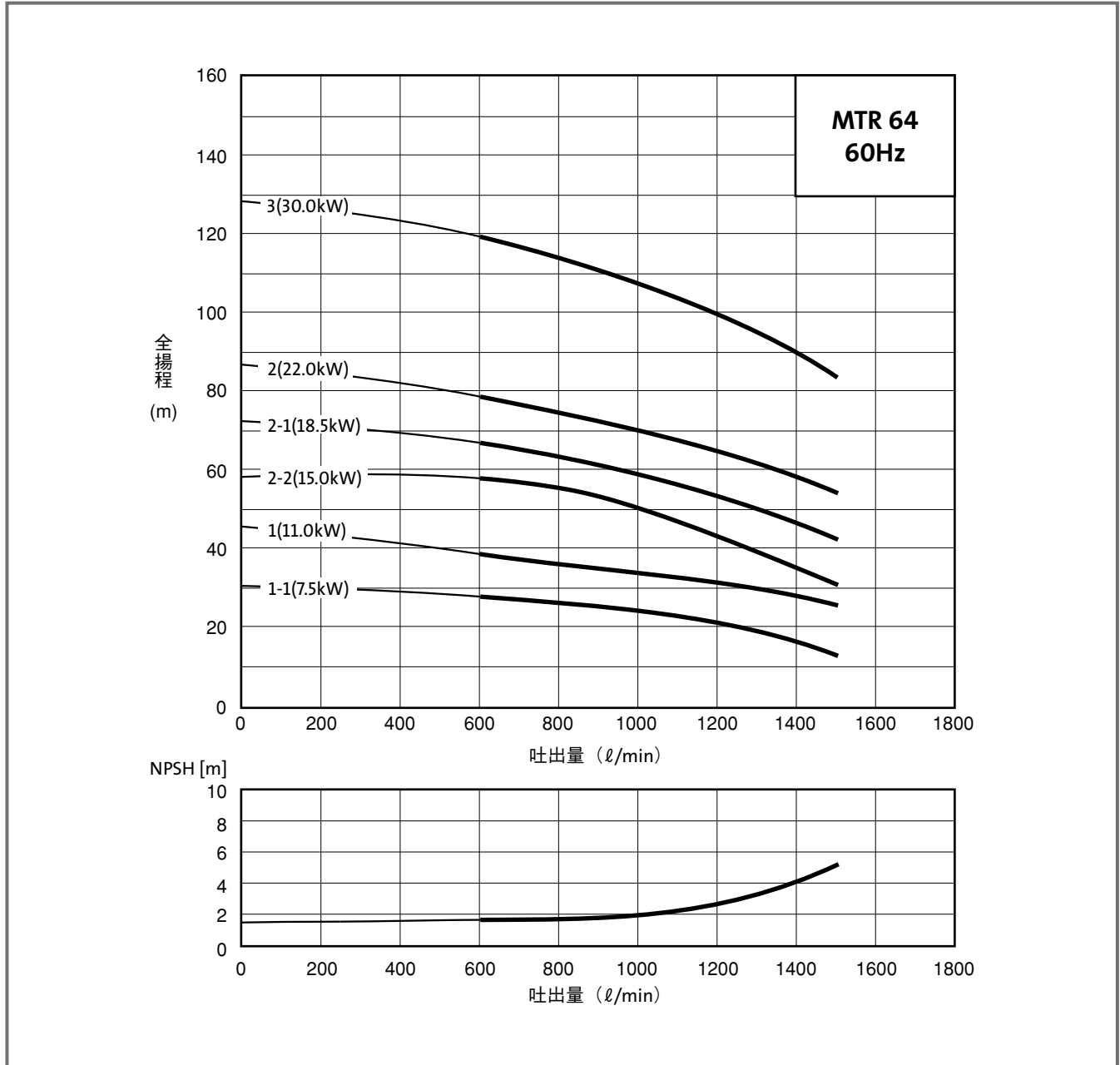
## ■ 要目表

型 式	吐出 口径	インペラ数			出力 kW	吐出量 全揚程		吐出量 全揚程				
		総数	標準	小径		ℓ/min	m	ℓ/min	m			
MTR45	80A	1	0	1	5.5	500	63	800	1050	29	24	17
		1	1	0	7.5					34	29	23
		2	1	1	11.0					69	60	47
		2	2	0	15.0					105	90	71
		3	3	0	18.5							

型 式	吐出 口径	インペラ数			出力 kW	吐出量 全揚程		吐出量 全揚程		吐出量 全揚程	
		総数	標準	小径		ℓ/min	m	ℓ/min	m	ℓ/min	m
MTR45	80A	4	2	2	22.0	500	129	800	110	1050	83
		5	5	0	30.0						

※ ケーシング段数とインペラ枚数の差が大きい時は、上記の数値通りの性能が得られない場合があります。

■ 選定図



■ 要目表

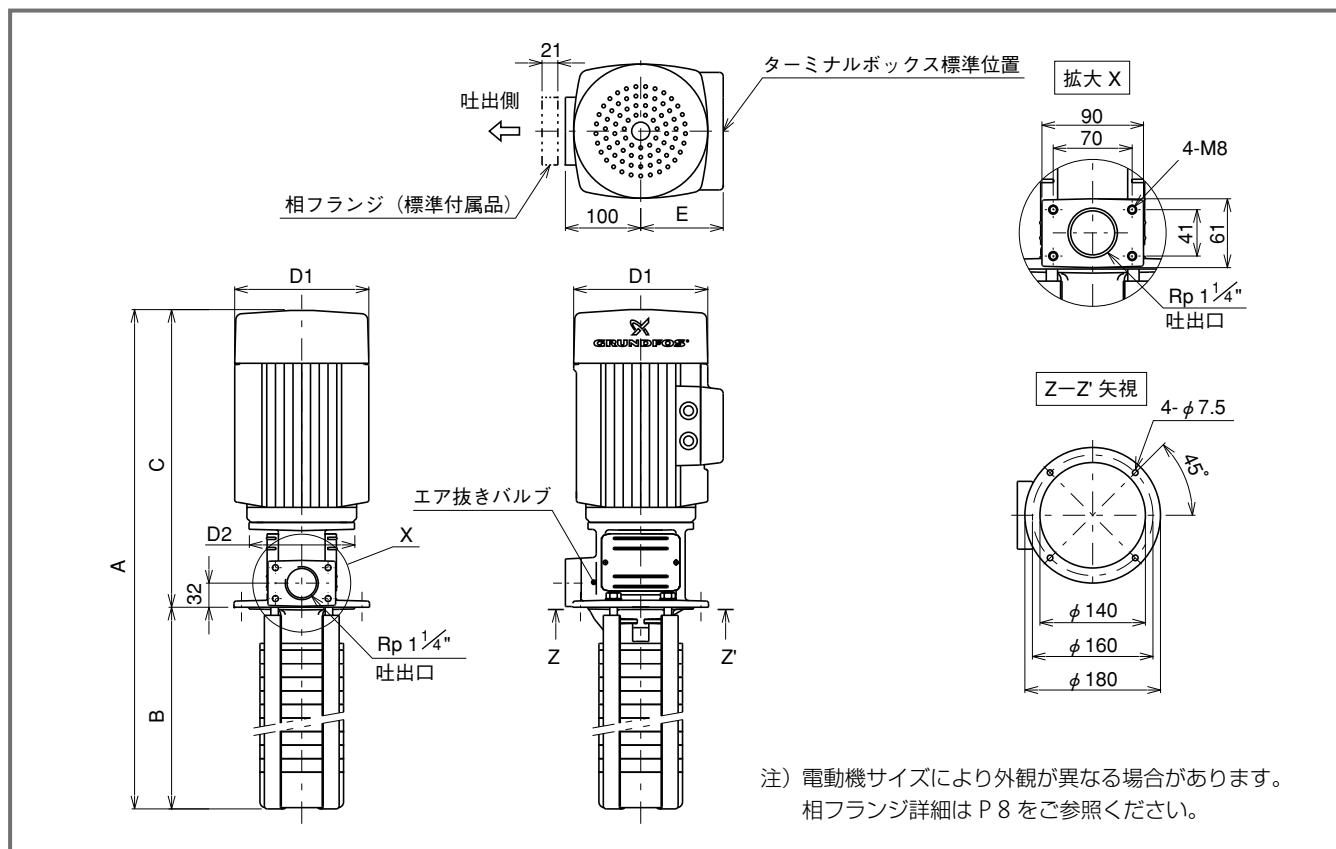
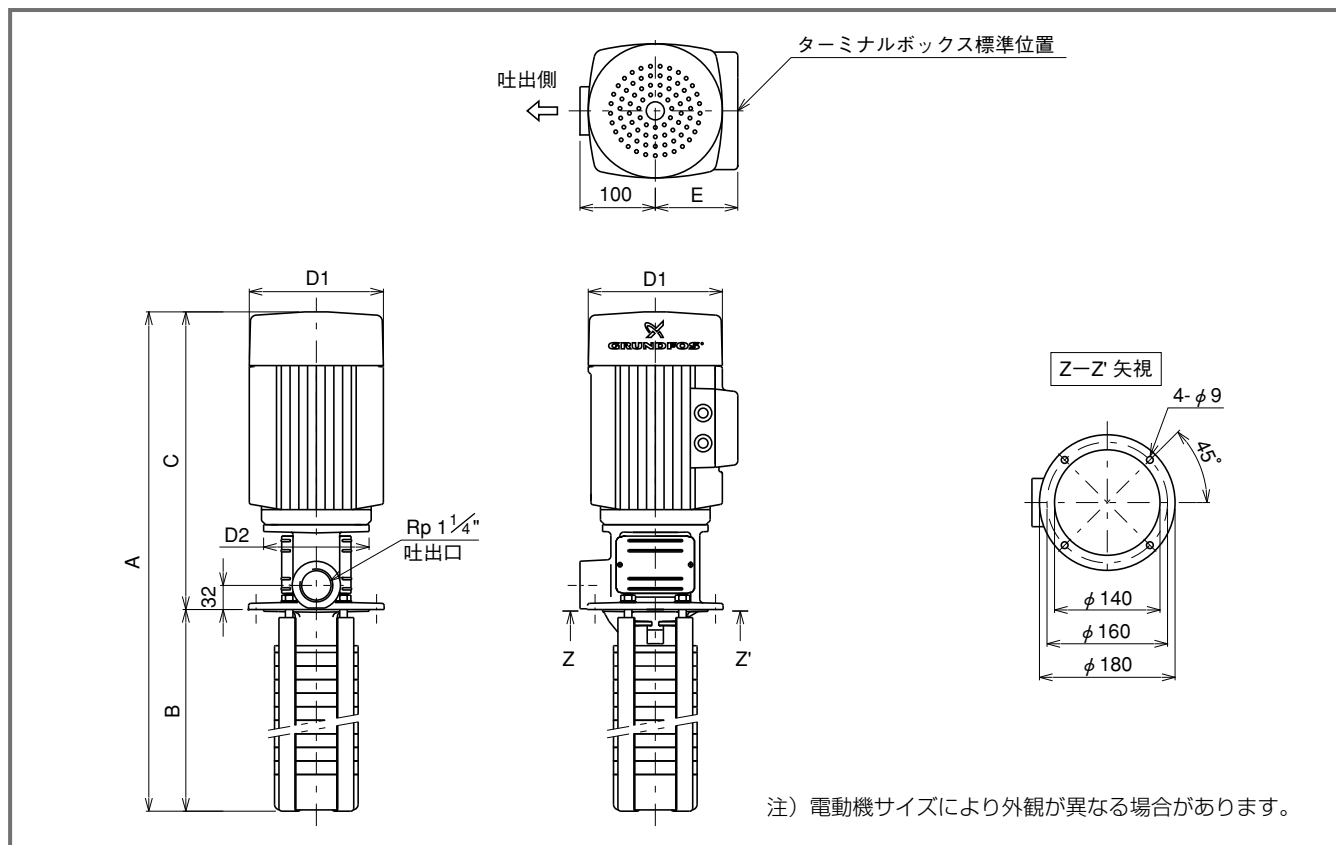
型 式	吐出 口径	インペラ数			出力 kW	吐出量		全揚程			
		総数	標準	小径		ℓ/min	m	ℓ/min	m		
MTR64	80A	1	0	1	7.5	600	1000	1500	29	25	15
		1	1	0	11.0				39	34	28
		2	0	2	15.0				58	50	31
		2	1	1	18.5				69	60	44
		2	2	0	22.0				79	70	55

型 式	吐出 口径	インペラ数			出力 kW	吐出量		全揚程		吐出量		全揚程	
		総数	標準	小径		ℓ/min	m	ℓ/min	m	ℓ/min	m		
MTR64	80A	3	3	0	30.0	600	1190	1000	108	1500	84		

※ ケーシング段数とインペラ枚数の差が大きい時は、上記の数値通りの性能が得られない場合があります。



## ■ 寸法図

MTR 1---M-A (日本標準：DBT仕様、鋳鉄製吐出ケーシング)MTR 1--A-W-I (オプション：CMS仕様、ステンレス製吐出ケーシング)

## ■ 寸法表

## MTR 1 50Hz

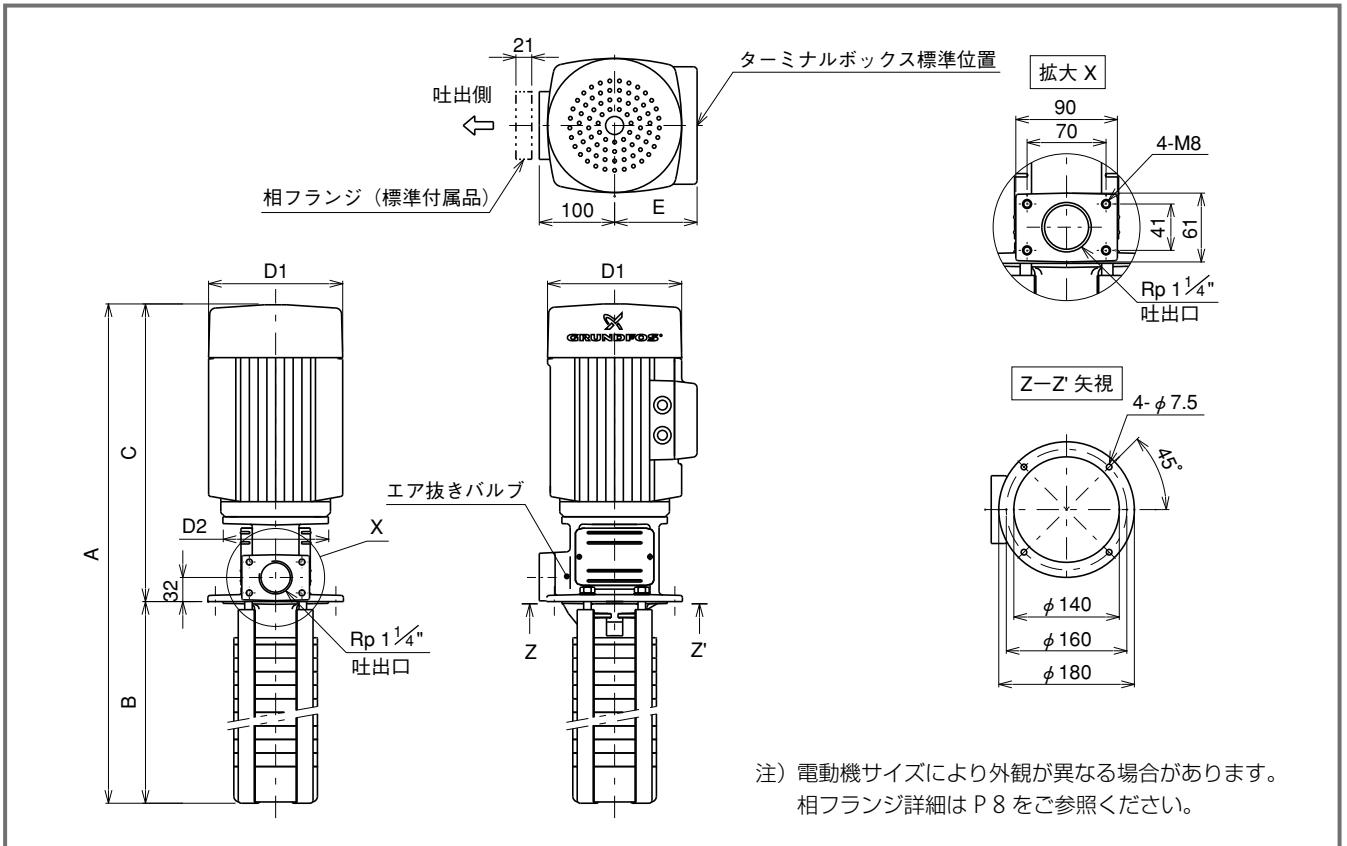
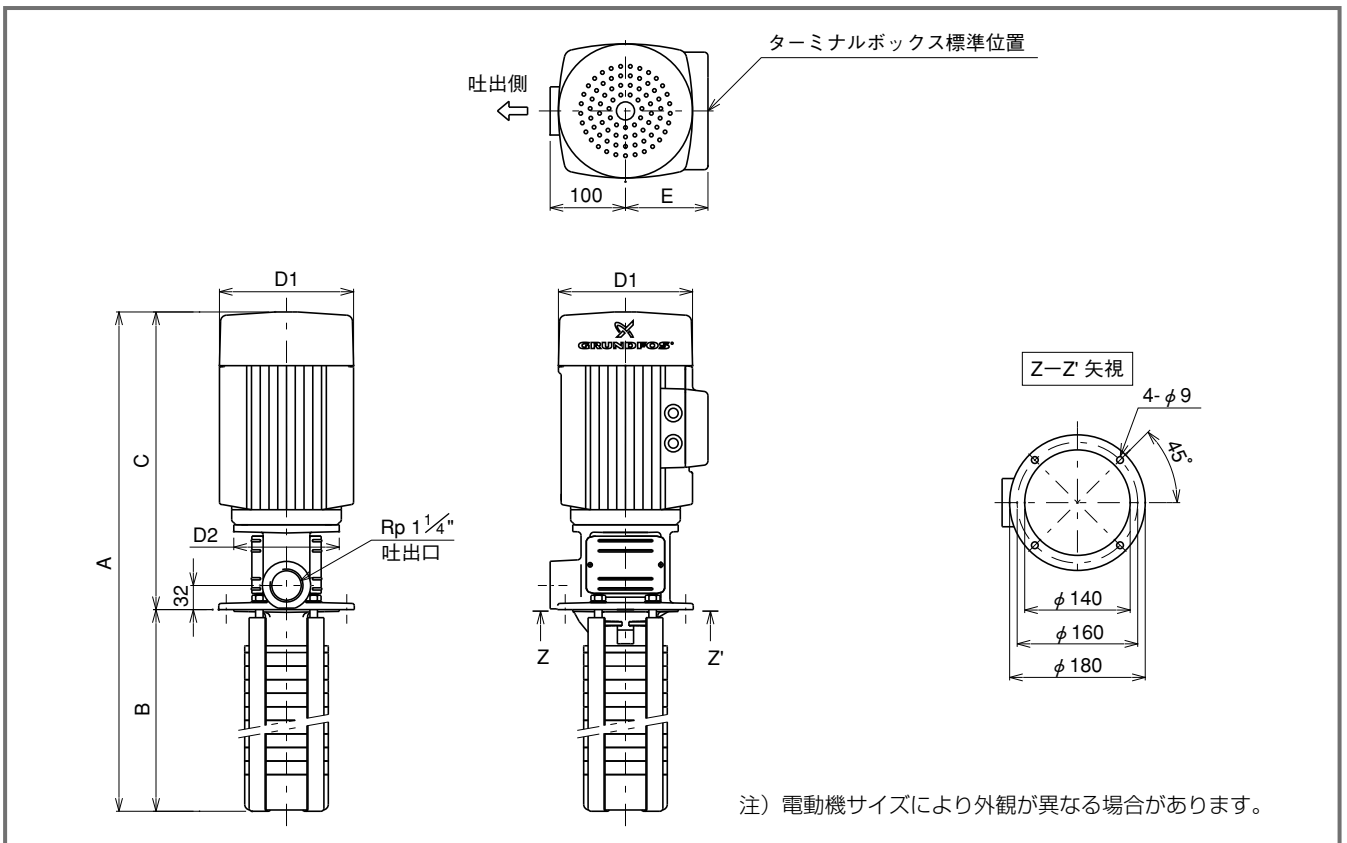
型 式	インベラ 数	電動機出力 (kW)	寸 法 (mm)					概略重量 (kg)	
			A	B	C	D1	D2		E
MTR 1-4/4	4	0.37	500	196	304	141	140	109	13
MTR 1-7/4			554	250					13
MTR 1-9/4			590	286					14
MTR 1-13/4			662	358					14
MTR 1-15/4			698	394					15
MTR 1-17/4			734	430					15
MTR 1-21/4			806	502					16
MTR 1-25/4			878	574					16
MTR 1-7/7	7	0.37	554	250	304	141	140	109	14
MTR 1-9/7			590	286					14
MTR 1-13/7			662	358					15
MTR 1-15/7			698	394					15
MTR 1-17/7			734	430					15
MTR 1-21/7			806	502					16
MTR 1-25/7			878	574					17
MTR 1-11/11			11	0.55					626
MTR 1-15/11	698	394			16				
MTR 1-17/11	734	430			16				
MTR 1-21/11	806	502			17				
MTR 1-25/11	878	574			18				
MTR 1-13/13	13	0.75	702	358	344	141	140	109	17
MTR 1-15/13			738	394					17
MTR 1-17/13			774	430					17
MTR 1-21/13			846	502					18
MTR 1-25/13			918	574					19
MTR 1-15/15	15	0.75	738	394	344	141	140	109	17
MTR 1-17/15			774	430					18
MTR 1-21/15			846	502					18
MTR 1-25/15			918	574					19
MTR 1-17/17			17	1.1					794
MTR 1-21/17	866	502			21				
MTR 1-25/17	938	574			22				
MTR 1-30/17	1028	664			23				
MTR 1-21/21	21	1.1	866	502	364	141	140	109	22
MTR 1-25/21			938	574					23
MTR 1-30/21			1028	664					23
MTR 1-33/21			1082	718					24
MTR 1-23/23	23	1.1	902	538	364	141	140	109	22
MTR 1-25/23			938	574					23
MTR 1-30/23			1028	664					23
MTR 1-33/23			1082	718					24
MTR 1-36/23			1136	772					24
MTR 1-27/27	27	1.5 *	1044	610	434	178	140	110	37
MTR 1-33/27			1152	718					38
MTR 1-36/27			1206	772					38
MTR 1-30/30			1098	664					38
MTR 1-33/30	30	1.5 *	1152	718	434	178	140	110	38
MTR 1-36/30			1206	772					39
MTR 1-33/33	33	2.2	1152	718	434	178	140	110	40
MTR 1-36/33			1206	772					40
MTR 1-36/36	36	2.2	1206	772	434	178	140	110	41

\* 1.5 kW 電動機のみ電圧 200 V 以外の場合、A・C 寸法が表中の値より 40 mm 短く、概略重量が表中の値より 5 kg 少なくなります。

## MTR 1 60Hz

型 式	インベラ 数	電動機出力 (kW)	寸 法 (mm)					概略重量 (kg)	
			A	B	C	D1	D2		E
MTR 1-4/4	4	0.37	500	196	304	141	140	109	13
MTR 1-7/4			554	250					13
MTR 1-9/4			590	286					14
MTR 1-13/4			662	358					14
MTR 1-15/4			698	394					15
MTR 1-17/4			734	430					15
MTR 1-21/4			806	502					16
MTR 1-25/4			878	574					16
MTR 1-6/6	6	0.55	536	232	304	141	140	109	14
MTR 1-8/6			572	268					14
MTR 1-10/6			608	304					15
MTR 1-13/6			662	358					15
MTR 1-15/6			698	394					15
MTR 1-17/6			734	430					16
MTR 1-21/6			806	502					16
MTR 1-25/6			878	574					17
MTR 1-8/8	8	0.75	612	268	344	141	140	109	15
MTR 1-10/8			648	304					16
MTR 1-13/8			702	358					16
MTR 1-15/8			738	394					16
MTR 1-17/8			774	430					17
MTR 1-21/8			846	502					18
MTR 1-25/8			918	574					18
MTR 1-10/10			10	1.1					668
MTR 1-13/10	722	358			19				
MTR 1-15/10	758	394			19				
MTR 1-17/10	794	430			19				
MTR 1-21/10	866	502			20				
MTR 1-25/10	938	574	21						
MTR 1-13/13	13	1.1	722	358	364	141	140	109	19
MTR 1-15/13			758	394					20
MTR 1-17/13			794	430					20
MTR 1-21/13			866	502					21
MTR 1-25/13			938	574					21
MTR 1-15/15	15	1.5 *	828	394	434	178	140	110	33
MTR 1-17/15			864	430					34
MTR 1-21/15			936	502					34
MTR 1-25/15			1008	574					35
MTR 1-30/15			1098	664					36
MTR 1-17/17	17	1.5 *	864	430	434	178	140	110	34
MTR 1-21/17			936	502					35
MTR 1-25/17			1008	574					35
MTR 1-30/17			1098	664					36
MTR 1-33/17			1152	718					37
MTR 1-21/21	21	2.2	936	502	434	178	140	110	36
MTR 1-25/21			1008	574					37
MTR 1-30/21			1098	664					38
MTR 1-33/21			1152	718					38
MTR 1-36/21			1206	772					39
MTR 1-23/23	23	2.2	972	538	434	178	140	110	37
MTR 1-27/23			1044	610					38
MTR 1-30/23			1098	664					38
MTR 1-33/23			1152	718					39
MTR 1-36/23			1206	772					39
MTR 1-25/25	25	2.2	1008	574	434	178	140	110	38
MTR 1-27/25			1044	610					38
MTR 1-30/25			1098	664					38
MTR 1-33/25			1152	718					39
MTR 1-36/25			1206	772					39
MTR 1-27/27	27	3.0	1058	610	448	198	160	120	39
MTR 1-30/27			1112	664					40
MTR 1-33/27			1166	718					40
MTR 1-36/27			1220	772					41

## ■ 寸法図

MTR 3-  -  -M-A (日本標準：DBT仕様、鋳鉄製吐出ケーシング)MTR 3-  -A-W-I (オプション：CMS仕様、ステンレス製吐出ケーシング)

■ 寸法表

MTR 3 50Hz

型式	インベラ数	電動機出力 (kW)	寸法 (mm)					概略重量 (kg)	
			A	B	C	D1	D2		E
MTR 3-4/4	4	0.37	500	196	304	141	140	109	13
MTR 3-7/4			554	250					13
MTR 3-10/4			608	304					14
MTR 3-12/4			644	340					14
MTR 3-15/4			698	394					15
MTR 3-19/4			770	466					15
MTR 3-23/4			842	538					16
MTR 3-7/7	7	0.55	554	250	304	141	140	109	14
MTR 3-10/7			608	304					15
MTR 3-12/7			644	340					15
MTR 3-15/7			698	394					16
MTR 3-19/7			770	466					16
MTR 3-23/7			842	538					17
MTR 3-10/10			10	0.75					648
MTR 3-12/10	684	340			16				
MTR 3-15/10	738	394			17				
MTR 3-19/10	810	466			17				
MTR 3-23/10	882	538			18				
MTR 3-12/12	12	1.1	704	340	364	141	140	109	19
MTR 3-15/12			758	394					19
MTR 3-19/12			830	466					20
MTR 3-23/12			902	538					21
MTR 3-15/15	15	1.1	758	394	364	141	140	109	20
MTR 3-19/15			830	466					20
MTR 3-23/15			902	538					21
MTR 3-17/17			864	430					34
MTR 3-23/17	17	1.5*	972	538	434	178	140	110	35
MTR 3-26/17			1026	592					35
MTR 3-19/19			900	466					35
MTR 3-23/19	19	1.5*	972	538	434	178	140	110	35
MTR 3-26/19			1026	592					36
MTR 3-30/19			1098	664					36
MTR 3-25/25	25	2.2	1008	574	434	178	140	110	38
MTR 3-30/25			1098	664					38
MTR 3-36/25			1206	772					39
MTR 3-30/30	30	3.0	1112	664	448	198	160	120	40
MTR 3-36/30			1220	772					41
MTR 3-36/36	36	3.0	1220	772	448	198	160	120	42

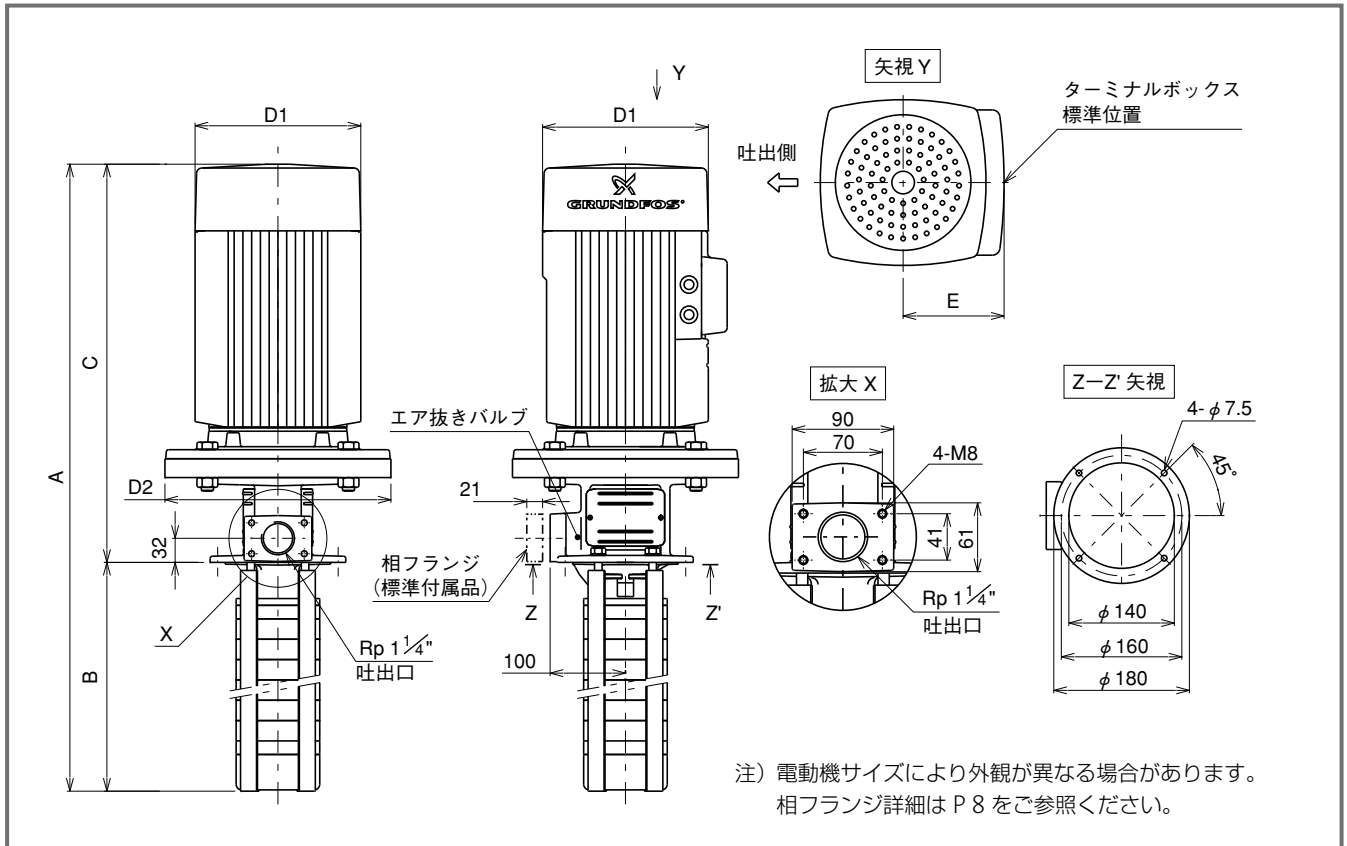
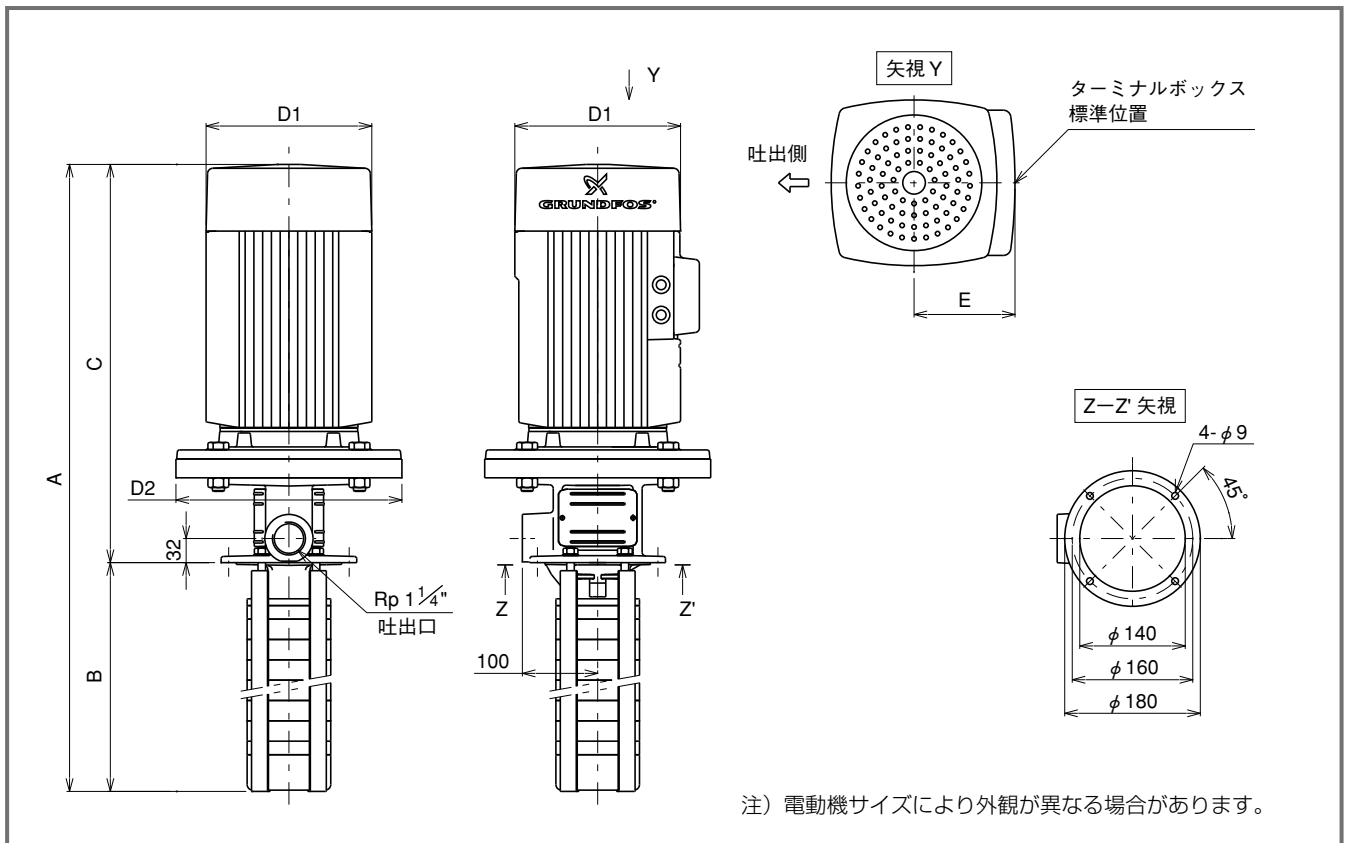
MTR 3 60Hz

型式	インベラ数	電動機出力 (kW)	寸法 (mm)					概略重量 (kg)							
			A	B	C	D1	D2		E						
MTR 3-2/2	2	0.37	464	160	304	141	140	109	13						
MTR 3-4/2			500	196					13						
MTR 3-7/2			554	250					13						
MTR 3-10/2			608	304					14						
MTR 3-12/2			644	340					14						
MTR 3-3/3			3	0.55					482	178	304	141	140	109	13
MTR 3-5/3									518	214					13
MTR 3-7/3	554	250			13										
MTR 3-10/3	608	304			14										
MTR 3-12/3	644	340			14										
MTR 3-15/3	698	394			15										
MTR 3-19/3	770	466			15										
MTR 3-23/3	842	538	16												
MTR 3-4/4	4	0.55	500	196	304	141	140	109	13						
MTR 3-7/4			554	250					14						
MTR 3-10/4			608	304					14						
MTR 3-12/4			644	340					15						
MTR 3-15/4			698	394					15						
MTR 3-19/4			770	466					16						
MTR 3-23/4			842	538					17						

型式	インベラ数	電動機出力 (kW)	寸法 (mm)					概略重量 (kg)	
			A	B	C	D1	D2		E
MTR 3-5/5	5	0.75	558	214	344	141	140	109	14
MTR 3-7/5			594	250					15
MTR 3-10/5			648	304					15
MTR 3-12/5			684	340					16
MTR 3-15/5			738	394					16
MTR 3-19/5			810	466					17
MTR 3-23/5			882	538					17
MTR 3-6/6	6	1.1	596	232	364	141	140	109	16
MTR 3-10/6			668	304					16
MTR 3-12/6			704	340					17
MTR 3-15/6			758	394					17
MTR 3-19/6			830	466					18
MTR 3-23/6			902	538					18
MTR 3-7/7			7	1.1					614
MTR 3-10/7	668	304			18				
MTR 3-12/7	704	340			18				
MTR 3-15/7	758	394			19				
MTR 3-19/7	830	466			19				
MTR 3-23/7	902	538			20				
MTR 3-8/8	8	1.1			632	268	364	141	140
MTR 3-10/8			668	304	18				
MTR 3-12/8			704	340	18				
MTR 3-15/8			758	394	19				
MTR 3-19/8			830	466	20				
MTR 3-23/8			902	538	20				
MTR 3-10/10			10	1.5*	738	304			
MTR 3-12/10	774	340			32				
MTR 3-15/10	828	394			33				
MTR 3-19/10	900	466			33				
MTR 3-23/10	972	538			34				
MTR 3-11/11	11	1.5*	756	322	434	178	140	110	32
MTR 3-15/11			828	394					33
MTR 3-19/11			900	466					33
MTR 3-23/11			972	538					34
MTR 3-12/12	12	2.2	774	340	434	178	140	110	34
MTR 3-15/12			828	394					34
MTR 3-19/12			900	466					35
MTR 3-23/12	15	2.2	972	538	434	178	140	110	35
MTR 3-15/15			828	394					35
MTR 3-19/15			900	466					35
MTR 3-23/15			972	538					36
MTR 3-26/15			1026	592					36
MTR 3-17/17	17	2.2	864	430	434	178	140	110	35
MTR 3-23/17			972	538					36
MTR 3-26/17			1026	592					37
MTR 3-30/17			1098	664					37
MTR 3-19/19	19	3.0	914	466	448	198	160	120	37
MTR 3-23/19			986	538					38
MTR 3-26/19			1040	592					38
MTR 3-30/19			1112	664					39
MTR 3-36/19	1220	772	40						
MTR 3-23/23	23	3.0	986	538	448	198	160	120	38
MTR 3-26/23			1040	592					39
MTR 3-30/23			1112	664					39
MTR 3-36/23			1220	772					40
MTR 3-26/26	26	4.0	1077	592	485	220	160	134	52
MTR 3-30/26			1149	664					52
MTR 3-36/26			1257	772					53

\* 1.5 kW 電動機のみ電圧 200V 以外の場合、A・C 寸法が表中の値より 40 mm 短く、概略重量が表中の値より 5 kg 少なくなります。

## ■ 寸法図

MTR 5-  -  -M-A (日本標準：DBT仕様、鋳鉄製吐出ケーシング)MTR 5-  -A-W-I (オプション：CMS仕様、ステンレス製吐出ケーシング)

■ 寸法表

MTR 5 50Hz

型式	インベラ数	電動機出力 (kW)	寸法 (mm)					概略重量 (kg)							
			A	B	C	D1	D2		E						
MTR 5-4/4	4	0.55	527	223	304	141	140	109	14						
MTR 5-6/4			581	277					14						
MTR 5-8/4			635	331					14						
MTR 5-10/4			689	385					15						
MTR 5-14/4			797	493					16						
MTR 5-16/4			851	547					16						
MTR 5-20/4			959	655					17						
MTR 5-5/5	5	0.75	594	250	344	141	140	109	15						
MTR 5-7/5			648	304					15						
MTR 5-10/5			729	385					16						
MTR 5-14/5			837	493					17						
MTR 5-16/5			891	547					17						
MTR 5-20/5			999	655					18						
MTR 5-8/8			8	1.1					695	331	364	141	140	109	18
MTR 5-10/8	749	385			19										
MTR 5-14/8	857	493			20										
MTR 5-16/8	911	547			20										
MTR 5-20/8	1019	655			21										
MTR 5-10/10	10	1.5*			819	385	434	178	140	110					33
MTR 5-14/10					927	493									33
MTR 5-16/10			981	547	34										
MTR 5-20/10			1089	655	35										
MTR 5-14/14	14	2.2	927	493	434	178	140	110	35						
MTR 5-16/14			981	547					36						
MTR 5-20/14			1089	655					37						
MTR 5-24/14	16	2.2	1197	763	434	178	140	110	38						
MTR 5-16/16			981	547					36						
MTR 5-20/16			1089	655					37						
MTR 5-24/16			1197	763					38						
MTR 5-29/16	20	3.0	1332	898	448	198	160	120	39						
MTR 5-20/20			1103	655					39						
MTR 5-24/20			1211	763					40						
MTR 5-29/20			1346	898					41						
MTR 5-32/20	24	4.0	1427	979	485	220	160	134	42						
MTR 5-24/24			1248	763					53						
MTR 5-29/24			1383	898					54						
MTR 5-32/24	29	4.0	1464	979	485	220	160	134	55						
MTR 5-29/29			1383	898					55						
MTR 5-32/29			1464	979					56						
MTR 5-32/32	32	5.5	1508	979	529	220	300	134	73						

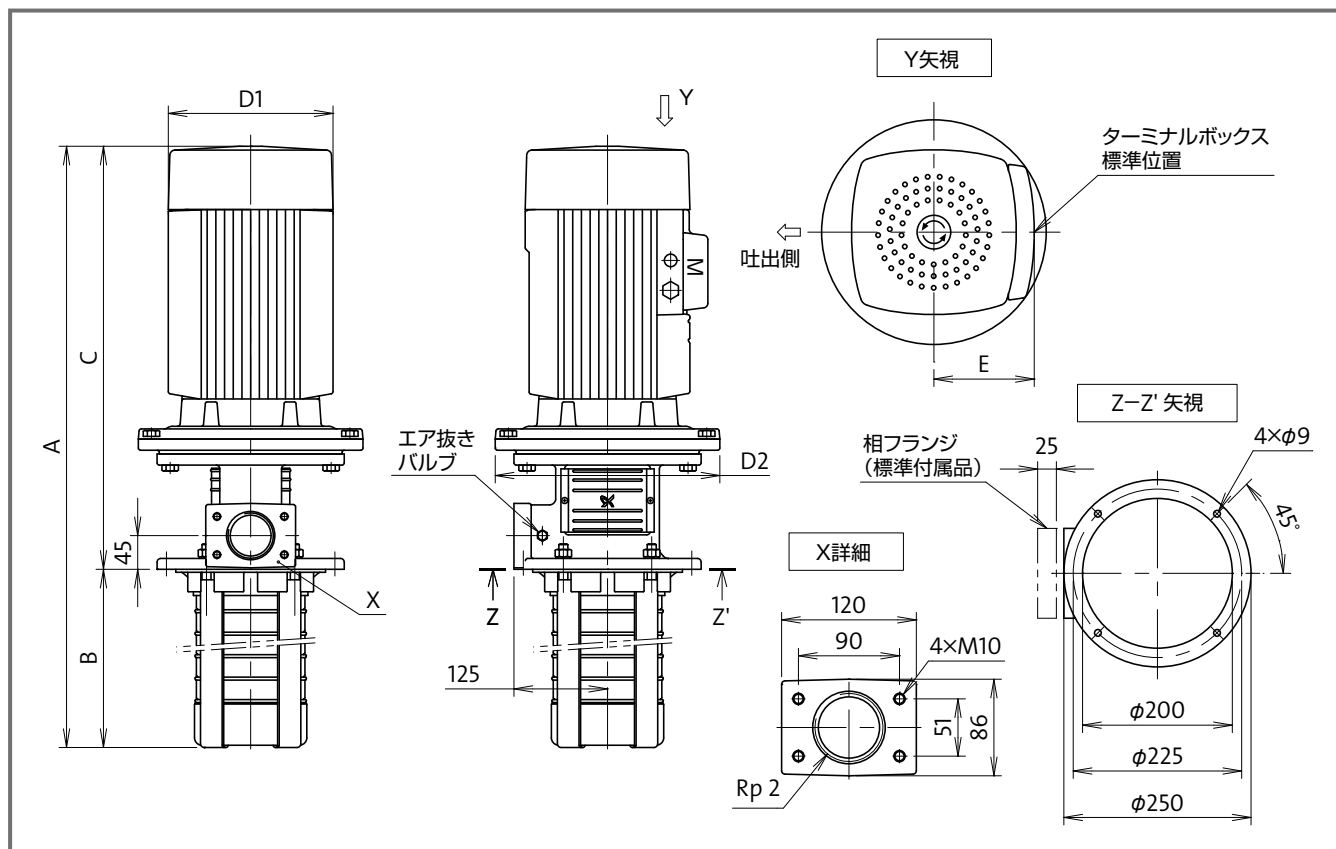
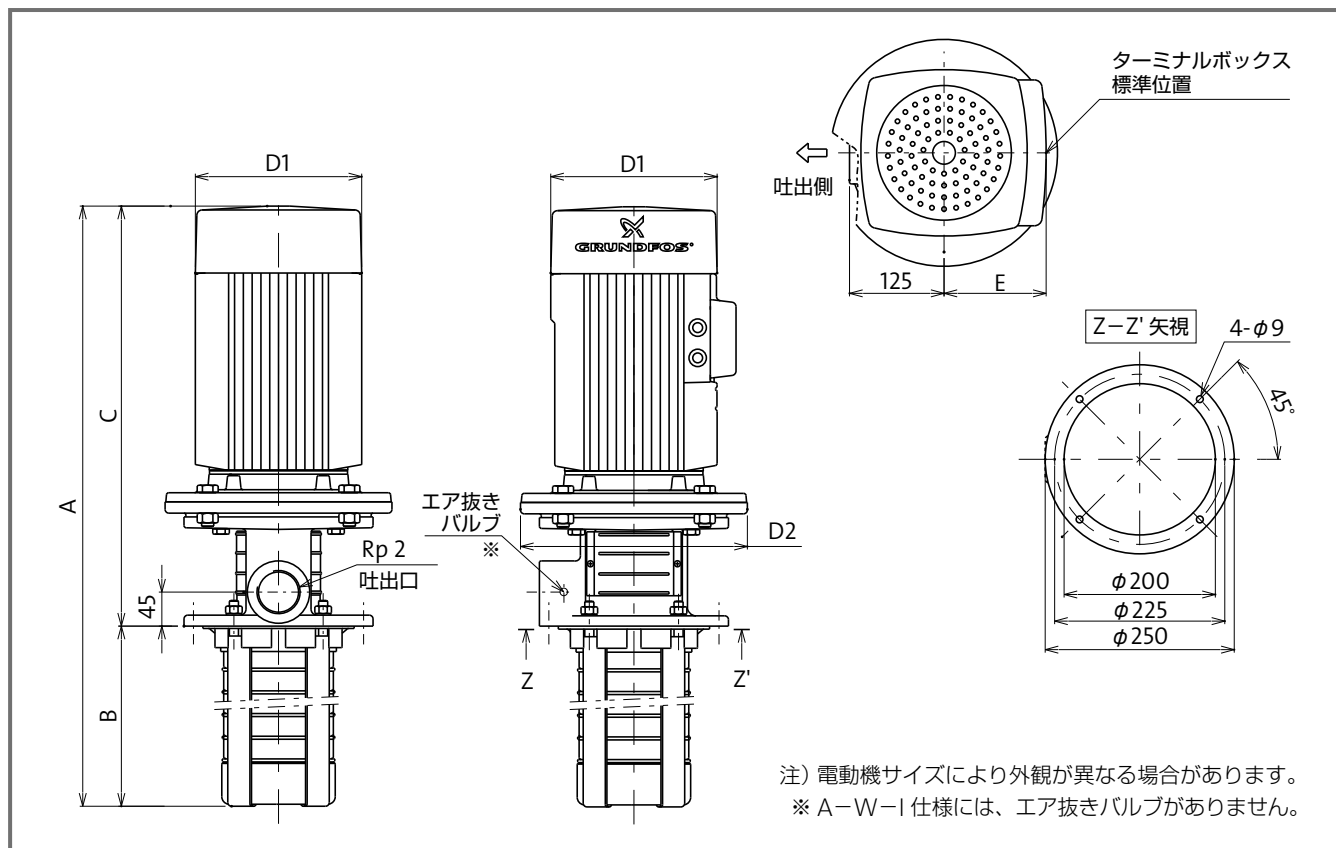
MTR 5 60Hz

型式	インベラ数	電動機出力 (kW)	寸法 (mm)					概略重量 (kg)	
			A	B	C	D1	D2		E
MTR 5-2/2	2	0.55	473	169	304	141	140	109	13
MTR 5-4/2			527	223					13
MTR 5-6/2			581	277					14
MTR 5-8/2			635	331					14
MTR 5-10/2			689	385					14
MTR 5-3/3	3	1.1	560	196	364	141	140	109	16
MTR 5-5/3			614	250					16
MTR 5-7/3			668	304					17
MTR 5-10/3			749	385					17
MTR 5-14/3			857	493					18
MTR 5-16/3			911	547					18
MTR 5-20/3			1019	655					19

型式	インベラ数	電動機出力 (kW)	寸法 (mm)					概略重量 (kg)	
			A	B	C	D1	D2		E
MTR 5-4/4	4	1.1	587	223	364	141	140	109	17
MTR 5-6/4			641	277					17
MTR 5-8/4			695	331					18
MTR 5-10/4			749	385					18
MTR 5-14/4			857	493					19
MTR 5-16/4			911	547					19
MTR 5-20/4			1019	655					20
MTR 5-5/5	5	1.5*	684	250	434	178	140	110	31
MTR 5-7/5			738	304					31
MTR 5-10/5			819	385					32
MTR 5-14/5			927	493					33
MTR 5-16/5			981	547					33
MTR 5-20/5			1089	655					34
MTR 5-6/6			6	2.2					711
MTR 5-8/6	765	331			31				
MTR 5-10/6	819	385			32				
MTR 5-14/6	927	493			32				
MTR 5-16/6	981	547			33				
MTR 5-20/6	1089	655			33				
MTR 5-7/7	7	2.2			738	304	434	178	140
MTR 5-10/7			819	385	33				
MTR 5-14/7			927	493	34				
MTR 5-16/7			981	547	35				
MTR 5-20/7	1089	655	35						
MTR 5-8/8	8	2.2	765	331	434	178	140	110	33
MTR 5-10/8			819	385					33
MTR 5-14/8			927	493					34
MTR 5-16/8			981	547					35
MTR 5-20/8			1089	655					36
MTR 5-10/10	10	3.0	833	385	448	198	160	120	35
MTR 5-14/10			941	493					36
MTR 5-16/10			995	547					36
MTR 5-20/10			1103	655					37
MTR 5-12/12	12	3.0	887	439	448	198	160	120	36
MTR 5-14/12			941	493					36
MTR 5-16/12			995	547					37
MTR 5-20/12			1103	655					38
MTR 5-24/12	14	4.0	1211	763	485	220	160	134	38
MTR 5-14/14			978	493					49
MTR 5-16/14			1032	547					50
MTR 5-20/14	16	4.0	1140	655	485	220	160	134	51
MTR 5-24/14			1248	763					52
MTR 5-29/14			1383	898					53
MTR 5-16/16	16	4.0	1032	547	485	220	160	134	50
MTR 5-20/16			1140	655					51
MTR 5-24/16			1248	763					52
MTR 5-29/16			1383	898					53
MTR 5-32/16	20	5.5	1464	979	529	220	300	134	54
MTR 5-20/20			1184	655					68
MTR 5-24/20			1292	763					69
MTR 5-29/20			1427	898					70
MTR 5-32/20	22	5.5	1508	979	529	220	300	134	71
MTR 5-22/22			1238	709					69
MTR 5-24/22			1292	763					69
MTR 5-29/22			1427	898					70
MTR 5-32/22	24	7.5	1508	979	517	260	300	159	71
MTR 5-24/24			1280	763					81
MTR 5-29/24			1415	898					82
MTR 5-32/24	1496	979	83						

\* 1.5 kW 電動機のみ電圧 200 V 以外の場合、A・C 寸法が表中の値より 40 mm 短く、概略重量が表中の値より 5 kg 少なくなります。

## ■ 寸法図

MTR 10--D-M-A (日本標準 : DBT 仕様)MTR 10--A-W-A, MTR 10--A-W-I (オプション : CMS 仕様)



■ 寸法表

MTR 10 50Hz

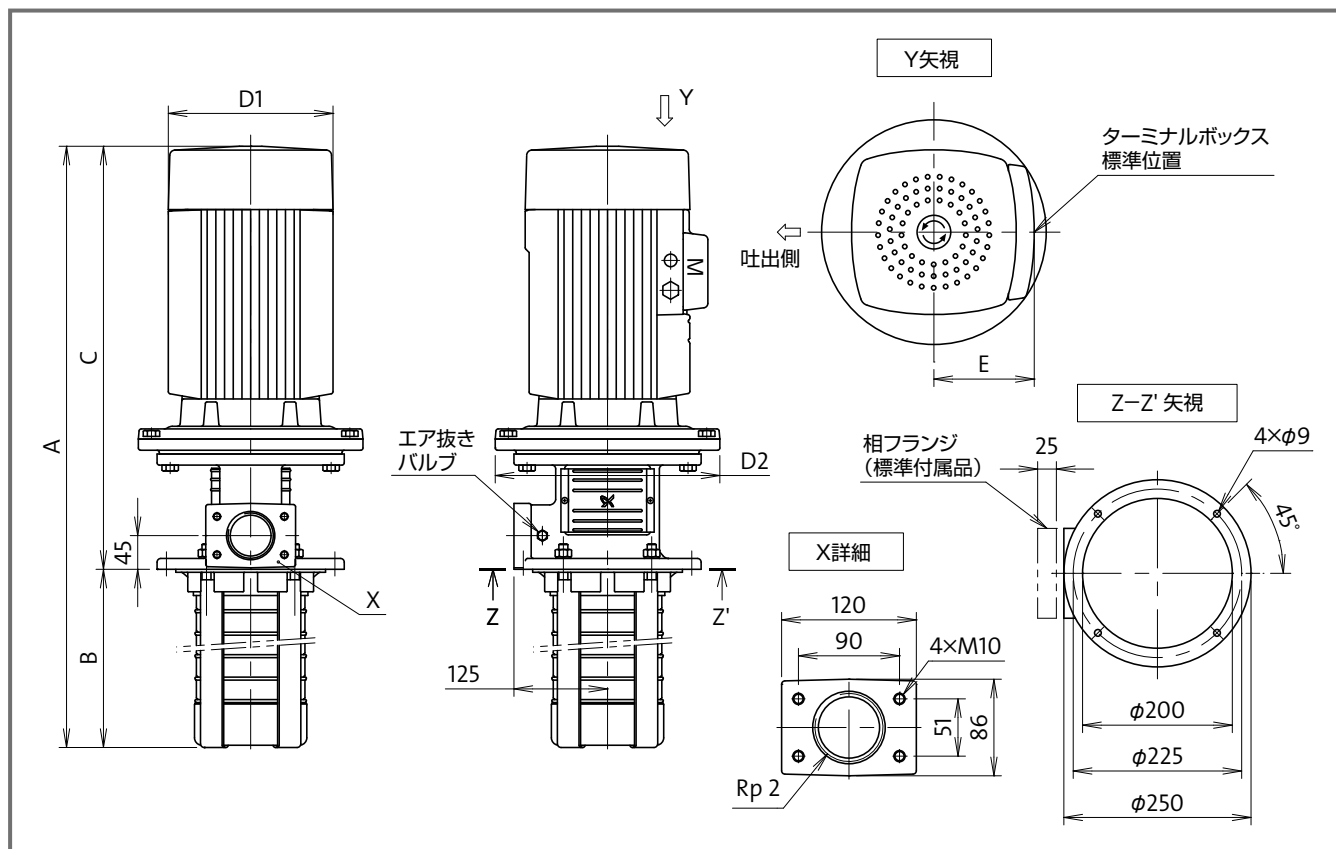
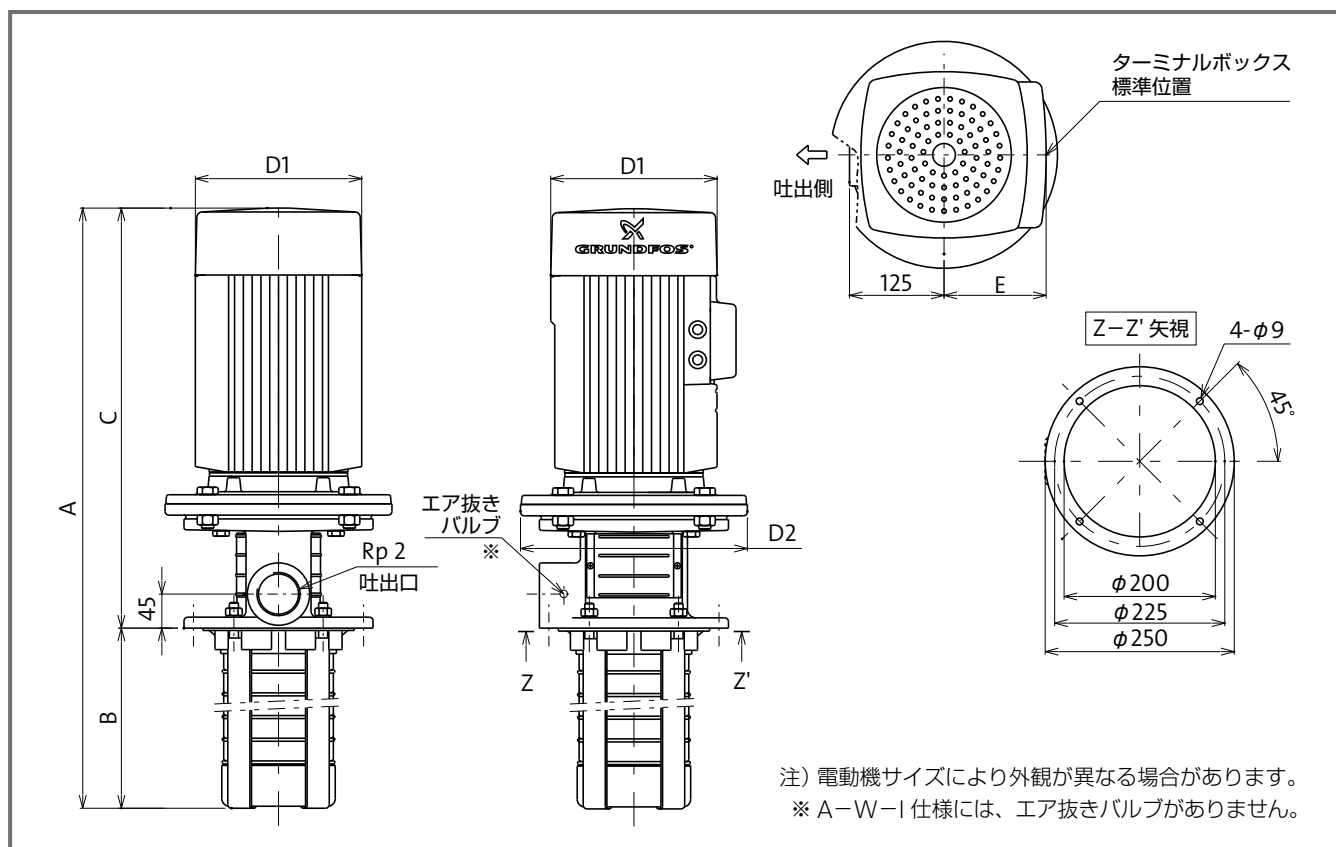
型式	インベラ数	電動機出力 (kW)	寸法 (mm)					概略重量 (kg)													
			A	B	C	D1	D2		E												
MTR 10-5/2	2	0.75	619	238	381	141	140	109	23												
MTR 10-6/2			649	268					24												
MTR 10-8/2			709	328					25												
MTR 10-10/2			769	388					26												
MTR 10-12/2			829	448					27												
MTR 10-14/2			889	508					28												
MTR 10-16/2			949	568					29												
MTR 10-18/2			1009	628					30												
MTR 10-20/2			1069	688					31												
MTR 10-22/2			1129	748					32												
MTR 10-5/3	3	1.1	639	238	401	141	140	109	26												
MTR 10-6/3			669	268					26												
MTR 10-8/3			729	328					27												
MTR 10-10/3			789	388					28												
MTR 10-12/3			849	448					29												
MTR 10-14/3			909	508					30												
MTR 10-16/3			969	568					31												
MTR 10-18/3			1029	628					32												
MTR 10-20/3			1089	688					33												
MTR 10-22/3			1149	748					34												
MTR 10-5/4	4	1.5*	709	238	471	178	140	110	40												
MTR 10-6/4			739	268					40												
MTR 10-8/4			799	328					41												
MTR 10-10/4			859	388					42												
MTR 10-12/4			919	448					43												
MTR 10-14/4			979	508					44												
MTR 10-16/4			1039	568					45												
MTR 10-18/4			1099	628					46												
MTR 10-20/4			1159	688					47												
MTR 10-22/4			1219	748					48												
MTR 10-5/5	5	2.2	709	238	471	178	140	110	42												
MTR 10-6/5			739	268					42												
MTR 10-8/5			799	328					43												
MTR 10-10/5			859	388					44												
MTR 10-12/5			919	448					45												
MTR 10-14/5			979	508					46												
MTR 10-16/5			1039	568					47												
MTR 10-18/5			1099	628					48												
MTR 10-20/5			1159	688					49												
MTR 10-22/5			1219	748					50												
MTR 10-6/6	6	2.2	739	268	471	178	140	110	43												
MTR 10-8/6			799	328					44												
MTR 10-10/6			859	388					45												
MTR 10-12/6			919	448					46												
MTR 10-14/6			979	508					47												
MTR 10-16/6			1039	568					48												
MTR 10-18/6			1099	628					49												
MTR 10-20/6			1159	688					50												
MTR 10-22/6			1219	748					51												
MTR 10-8/8			8	3.0					813	328	485	198	160	120	46						
MTR 10-10/8	873	388			47																
MTR 10-12/8	933	448			48																
MTR 10-14/8	993	508			49																
MTR 10-16/8	1053	568			50																
MTR 10-18/8	1113	628			51																
MTR 10-20/8	1173	688			52																
MTR 10-22/8	1233	748			53																
MTR 10-10/10	10	4.0			910	388	522	220	160	134					61						
MTR 10-12/10					970	448									62						
MTR 10-14/10			1030	508	63																
MTR 10-16/10			1090	568	64																
MTR 10-18/10			1150	628	65																
MTR 10-20/10			1210	688	66																
MTR 10-22/10			1270	748	67																
MTR 10-12/12			12	4.0	970	448					522	220	160	134	63						
MTR 10-14/12					1030	508									64						
MTR 10-16/12					1090	568									65						
MTR 10-18/12	1150	628			66																
MTR 10-20/12	1210	688			67																
MTR 10-22/12	1270	748			68																
MTR 10-14/14	14	5.5			1073	508	565	220	300	134					75						
MTR 10-16/14					1133	568									76						
MTR 10-18/14					1193	628									77						
MTR 10-20/14					1253	688									78						
MTR 10-22/14			1313	748	79																
MTR 10-16/16			16	5.5	1133	568					565	220	300	134	77						
MTR 10-18/16					1193	628									78						
MTR 10-20/16					1253	688									79						
MTR 10-22/16					1313	748									80						
MTR 10-18/18					18	7.5									1181	628	553	260	300	159	90
MTR 10-20/18	1241	688					91														
MTR 10-22/18	1301	748					92														
MTR 10-20/20	20	7.5					1241	688	553	260					300	159					92
MTR 10-22/20							1301	748													93
MTR 10-22/22							22	7.5													1301

MTR 10 60Hz

型式	インベラ数	電動機出力 (kW)	寸法 (mm)					概略重量 (kg)							
			A	B	C	D1	D2		E						
MTR 10-5/1	1	0.75	619	238	381	141	140	109	23						
MTR 10-6/1			649	268					24						
MTR 10-8/1			709	328					25						
MTR 10-10/1			769	388					26						
MTR 10-12/1			829	448					27						
MTR 10-5/2			2	1.5*					709	238	471	178	140	110	39
MTR 10-6/2									739	268					39
MTR 10-8/2									799	328					40
MTR 10-10/2									859	388					41
MTR 10-12/2									919	448					42
MTR 10-14/2	979	508			43										
MTR 10-16/2	1039	568			44										
MTR 10-18/2	1099	628			45										
MTR 10-20/2	1159	688			46										
MTR 10-22/2	1219	748			47										
MTR 10-5/3	3	2.2	709	238	471	178	140	110	41						
MTR 10-6/3			739	268					41						
MTR 10-8/3			799	328					42						
MTR 10-10/3			859	388					43						
MTR 10-12/3			919	448					44						
MTR 10-14/3			979	508					45						
MTR 10-16/3			1039	568					46						
MTR 10-18/3			1099	628					47						
MTR 10-20/3			1159	688					48						
MTR 10-22/3			1219	748					49						
MTR 10-5/4	4	3.0	723	238	485	198	160	120	42						
MTR 10-6/4			753	268					43						
MTR 10-8/4			813	328					44						
MTR 10-10/4			873	388					45						
MTR 10-12/4			933	448					46						
MTR 10-14/4			993	508					47						
MTR 10-16/4			1053	568					48						
MTR 10-18/4			1113	628					49						
MTR 10-20/4			1173	688					50						
MTR 10-22/4			1233	748					51						
MTR 10-5/5	5	3.0	723	238	485	198	160	120	43						
MTR 10-6/5			753	268					43						
MTR 10-8/5			813	328					44						
MTR 10-10/5			873	388					45						
MTR 10-12/5			933	448					46						
MTR 10-14/5			993	508					47						
MTR 10-16/5			1053	568					48						
MTR 10-18/5			1113	628					49						
MTR 10-20/5			1173	688					50						
MTR 10-22/5			1233	748					51						
MTR 10-6/6	6	4.0	790	268	522	220	160	134	57						
MTR 10-8/6			850	328					58						
MTR 10-10/6			910	388					59						
MTR 10-12/6			970	448					60						
MTR 10-14/6			1030	508					61						
MTR 10-16/6			1090	568					62						
MTR 10-18/6			1150	628					63						
MTR 10-20/6			1210	688					64						
MTR 10-22/6			1270	748					65						
MTR 10-8/8			8	5.5					893	328	565	220	300	134	69
MTR 10-10/8	953	388			70										
MTR 10-12/8	1013	448			71										
MTR 10-14/8	1073	508			72										
MTR 10-16/8	1133	568			73										
MTR 10-18/8	1193	628			74										
MTR 10-20/8	1253	688			75										
MTR 10-22/8	1313	748			76										
MTR 10-9/9	9	5.5			923	358	565	220	300	134					70
MTR 10-12/9					1013	448									72
MTR 10-14/9			1073	508	73										
MTR 10-16/9			1133	568	74										
MTR 10-18/9			1193	628	75										
MTR 10-20/9			1253	688	76										
MTR 10-22/9			1313	748	77										
MTR 10-10/10			10	7.5	941	388					553	260	300	159	82
MTR 10-12/10					1001	448									83
MTR 10-14/10					1061	508									84
MTR 10-16/10	1121	568			85										
MTR 10-18/10	1181	628			86										
MTR 10-20/10	1241	688			87										
MTR 10-22/10	1301	748			88										
MTR 10-12/12	12	7.5			1001	448	553	260	300	159					84
MTR 10-14/12					1061	508									85
MTR 10-16/12					1121	568									86
MTR 10-18/12			1181	628	87										
MTR 10-20/12			1241	688	88										
MTR 10-22/12			1301	748	89										
MTR 10-14/14			14	11.0	1196	508					688	314	350	241	119
MTR 10-16/14					1256	568									120
MTR 10-18/14					1316	628									121
MTR 10-20/14					1376	688									122
MTR 10-22/14	1436	748			123										
MTR 10-16/16	16	11.0			1256	568	688	314	350	241					121
MTR 10-18/16					1316	628									122
MTR 10-20/16					1376	688									123
MTR 10-22/16					1436	748									124
MTR 10-18/18					18	11.0									1316
MTR 10-20/18			1376	688							124				
MTR 10-22/18			1436	748							125				

\* 1.5 kW 電動機のみ電圧 200 V 以外の場合、A・C 寸法が表中の値より 40 mm 短く、概略重量が表中の値より 5 kg 少なくなります。  
 \*\* A-W-A, A-W-I (オプション: CMS 仕様) は、A・C 寸法が表中の値より 10 mm 短くなります。

## ■ 寸法図

MTR 15--D-M-A (日本標準 : DBT 仕様)MTR 15--A-W-A, MTR 15--A-W-I (オプション : CMS 仕様)

## ■ 寸法表

## MTR 15 50Hz

型式	インベラ数	電動機出力 (kW)	寸法 (mm)						概略重量 (kg)						
			A	B	C	D1	D2	E							
MTR 15-3/1	1	1.1	624	223	401	141	140	109	25						
MTR 15-4/1			669	268					26						
MTR 15-5/1			714	313					26						
MTR 15-6/1			759	358					27						
MTR 15-7/1			804	403					27						
MTR 15-8/1			849	448					28						
MTR 15-3/2	2	2.2	694	223	471	178	140	110	40						
MTR 15-4/2			739	268					40						
MTR 15-5/2			784	313					41						
MTR 15-6/2			829	358					41						
MTR 15-7/2			874	403					42						
MTR 15-8/2			919	448					42						
MTR 15-10/2			1009	538					43						
MTR 15-12/2			1099	628					44						
MTR 15-14/2			1189	718					45						
MTR 15-3/3			3	3.0					708	223	485	198	160	120	41
MTR 15-4/3	753	268			42										
MTR 15-5/3	798	313			42										
MTR 15-6/3	843	358			43										
MTR 15-7/3	888	403			43										
MTR 15-8/3	933	448			44										
MTR 15-10/3	1023	538			45										
MTR 15-12/3	1113	628			46										
MTR 15-14/3	1203	718			47										
MTR 15-17/3	1338	853			48										
MTR 15-4/4	4	4.0	790	268	522	220	160	134	55						
MTR 15-5/4			835	313					56						
MTR 15-6/4			880	358					56						
MTR 15-7/4			925	403					57						
MTR 15-8/4			970	448					57						
MTR 15-10/4			1060	538					58						
MTR 15-12/4			1150	628					59						
MTR 15-14/4			1240	718					60						
MTR 15-17/4			1375	853					62						
MTR 15-5/5			5	4.0					835	313	522	220	160	134	56
MTR 15-6/5	880	358			57										
MTR 15-7/5	925	403			57										
MTR 15-8/5	970	448			58										
MTR 15-10/5	1060	538			59										
MTR 15-12/5	1150	628			60										
MTR 15-14/5	1240	718			61										
MTR 15-17/5	1375	853			62										
MTR 15-6/6	6	5.5			923	358	565	220	300	134					68
MTR 15-7/6					968	403									68
MTR 15-8/6			1013	448	69										
MTR 15-10/6			1103	538	70										
MTR 15-12/6			1193	628	71										
MTR 15-14/6			1283	718	72										
MTR 15-17/6	1418	853	73												
MTR 15-7/7	7	5.5	968	403	565	220	300	134	69						
MTR 15-8/7			1013	448					69						
MTR 15-10/7			1103	538					70						
MTR 15-12/7			1193	628					71						
MTR 15-14/7			1283	718					72						
MTR 15-17/7			1418	853					74						
MTR 15-8/8			8	7.5					1001	448	553	260	300	159	81
MTR 15-10/8	1091	538			82										
MTR 15-12/8	1181	628			83										
MTR 15-14/8	1271	718			84										
MTR 15-17/8	1406	853			85										
MTR 15-9/9	9	7.5	1046	493	553	260	300	159	82						
MTR 15-12/9			1181	628					83						
MTR 15-14/9			1271	718					84						
MTR 15-17/9			1406	853					86						
MTR 15-10/10	10	11.0	1226	538	688	314	350	241	116						
MTR 15-12/10			1316	628					117						
MTR 15-14/10			1406	718					118						
MTR 15-17/10			1541	853					119						
MTR 15-12/12	12	11.0	1316	628	688	314	350	241	118						
MTR 15-14/12			1406	718					119						
MTR 15-17/12			1541	853					120						
MTR 15-14/14	14	11.0	1406	718	688	314	350	241	120						
MTR 15-17/14			1541	853					121						
MTR 15-17/17	17	15.0	1541	853	688	314	350	241	132						

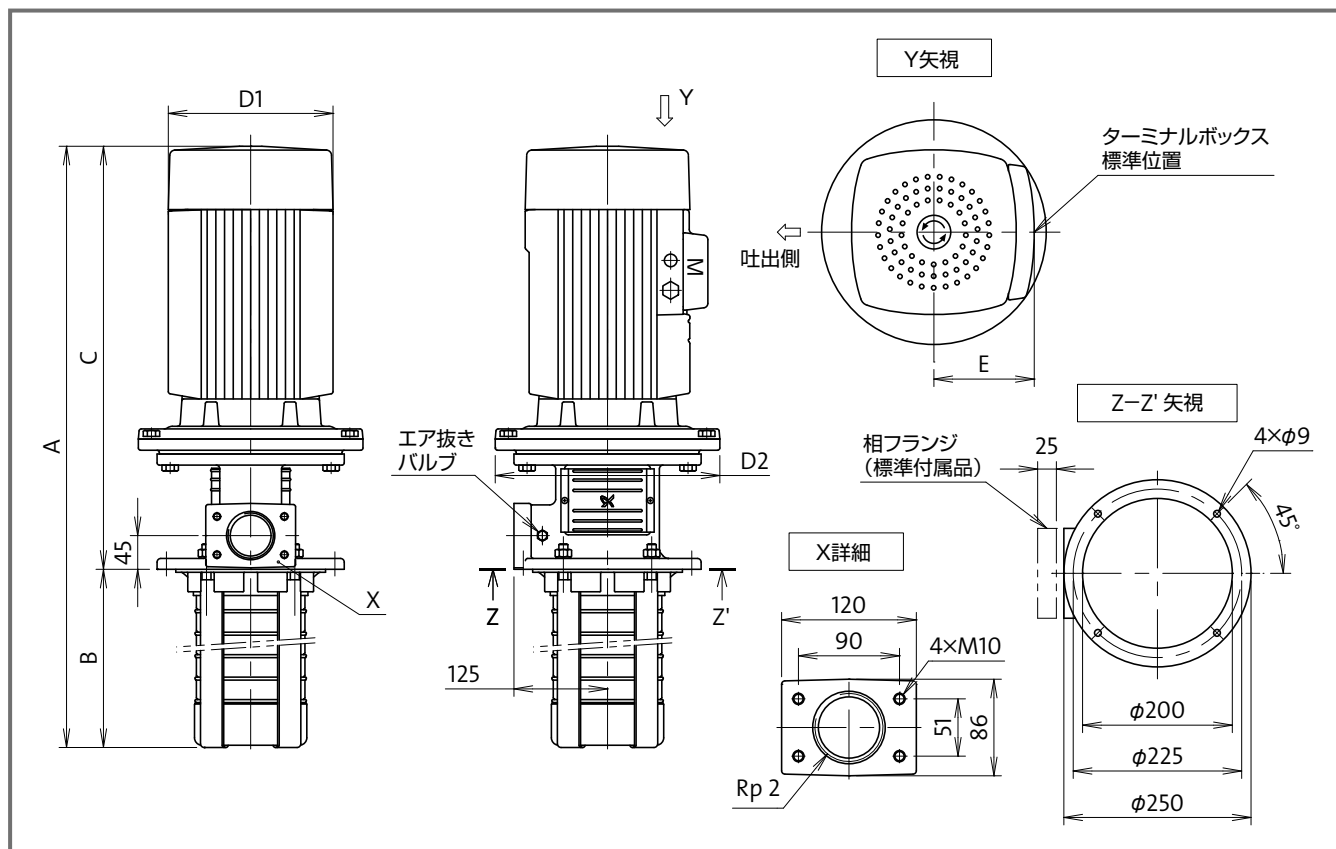
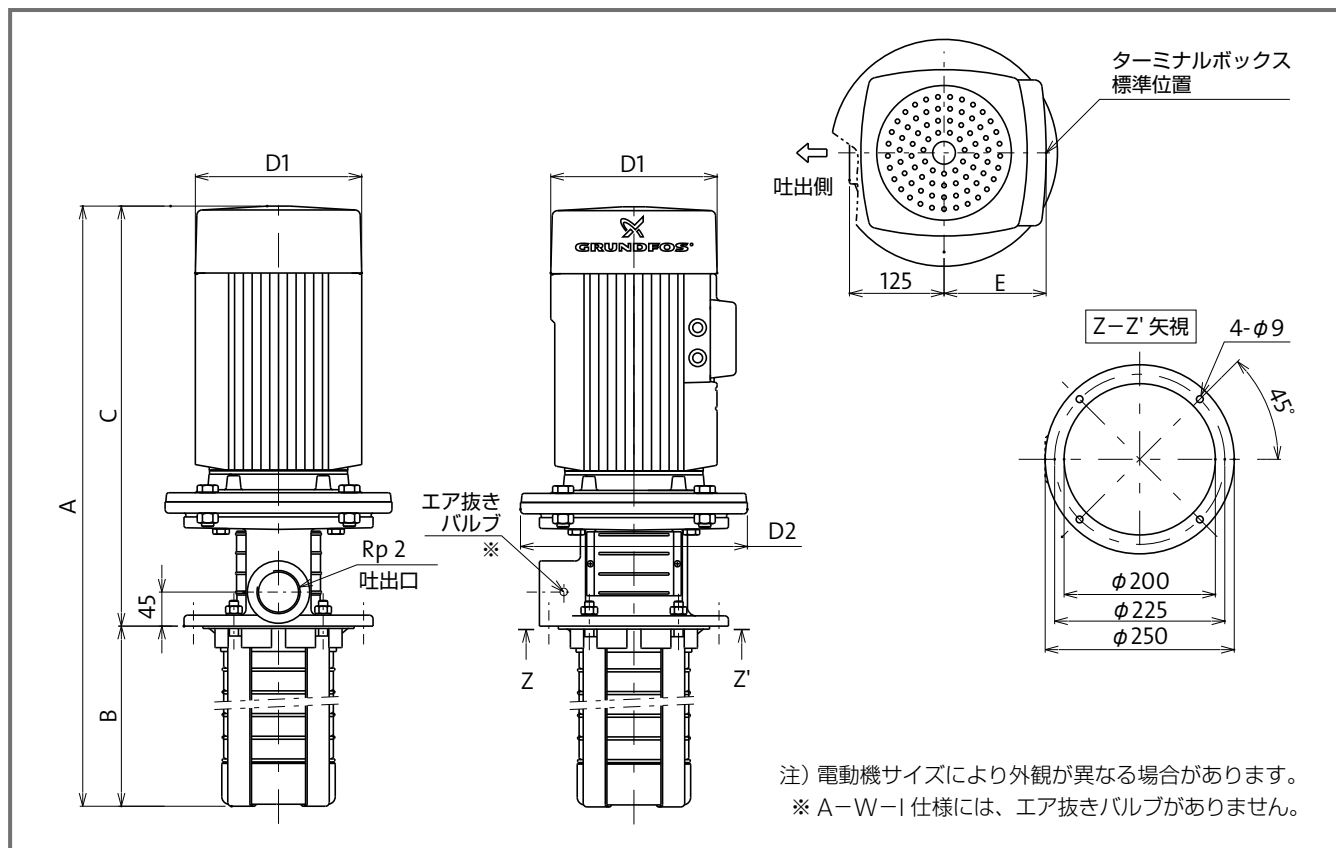
## MTR 15 60Hz

型式	インベラ数	電動機出力 (kW)	寸法 (mm)						概略重量 (kg)						
			A	B	C	D1	D2	E							
MTR 15-3/1	1	1.5*	694	223	471	178	140	110	42						
MTR 15-4/1			739	268					42						
MTR 15-5/1			784	313					43						
MTR 15-6/1			829	358					43						
MTR 15-7/1			874	403					44						
MTR 15-8/1			919	448					44						
MTR 15-10/1	1009	538	45												
MTR 15-3/2	2	3.0	708	223	485	198	160	120	41						
MTR 15-4/2			753	268					41						
MTR 15-5/2			798	313					42						
MTR 15-6/2			843	358					42						
MTR 15-7/2			888	403					43						
MTR 15-8/2			933	448					43						
MTR 15-10/2			1023	538					44						
MTR 15-12/2			1113	628					45						
MTR 15-14/2			1203	718					46						
MTR 15-17/2			1338	853					48						
MTR 15-3/3	3	4.0	745	223	522	220	160	134	54						
MTR 15-4/3			790	268					55						
MTR 15-5/3			835	313					55						
MTR 15-6/3			880	358					56						
MTR 15-7/3			925	403					56						
MTR 15-8/3			970	448					57						
MTR 15-10/3			1060	538					58						
MTR 15-12/3			1150	628					59						
MTR 15-14/3			1240	718					60						
MTR 15-17/3			1375	853					61						
MTR 15-4/4	4	5.5	833	268	565	220	300	134	66						
MTR 15-5/4			878	313					66						
MTR 15-6/4			923	358					67						
MTR 15-7/4			968	403					67						
MTR 15-8/4			1013	448					68						
MTR 15-10/4			1103	538					69						
MTR 15-12/4			1193	628					70						
MTR 15-14/4			1283	718					71						
MTR 15-17/4			1418	853					72						
MTR 15-5/5			5	7.5					866	313	553	260	300	159	78
MTR 15-6/5	911	358			78										
MTR 15-7/5	956	403			79										
MTR 15-8/5	1001	448			79										
MTR 15-10/5	1091	538			80										
MTR 15-12/5	1181	628			81										
MTR 15-14/5	1271	718			82										
MTR 15-17/5	1406	853			84										
MTR 15-6/6	6	11.0			1046	358	688	314	350	241					112
MTR 15-7/6					1091	403									112
MTR 15-8/6			1136	448	113										
MTR 15-10/6			1226	538	114										
MTR 15-12/6			1316	628	115										
MTR 15-14/6			1406	718	116										
MTR 15-17/6	1541	853	117												
MTR 15-7/7	7	11.0	1091	403	688	314	350	241	113						
MTR 15-8/7			1136	448					113						
MTR 15-10/7			1226	538					114						
MTR 15-12/7			1316	628					115						
MTR 15-14/7			1406	718					116						
MTR 15-17/7			1541	853					118						
MTR 15-8/8			8	11.0					1136	448	688	314	350	241	114
MTR 15-10/8	1226	538			115										
MTR 15-12/8	1316	628			116										
MTR 15-14/8	1406	718			117										
MTR 15-17/8	1541	853			118										
MTR 15-10/10	10	15.0	1226	538	688	314	350	241	125						
MTR 15-12/10			1316	628					126						
MTR 15-14/10			1406	718					127						
MTR 15-17/10			1541	853					128						
MTR 15-12/12	12	18.5	1376	628	748	314	350	241	137						
MTR 15-14/12			1466	718					138						
MTR 15-17/12			1601	853					139						

\* 1.5 kW 電動機のみ電圧 200 V 以外の場合、A・C 寸法が表中の値より 40 mm 短く、概略重量が表中の値より 5 kg 少なくなります。

\*\* A-W-A, A-W-I (オプション: CMS 仕様) は、A・C 寸法が表中の値より 10 mm 短くなります。

## ■ 寸法図

MTR 20--D-M-A (日本標準：DBT仕様)MTR 20--A-W-A, MTR 20--A-W-I (オプション：CMS仕様)

## ■ 寸法表

## MTR 20 50Hz

型式	インベラ数	電動機出力 (kW)	寸法 (mm)					概略重量 (kg)	
			A	B	C	D1	D2		E
MTR 20-3/1	1	1.1	624	223	401	141	140	109	25
MTR 20-4/1			669	268					26
MTR 20-5/1			714	313					26
MTR 20-6/1			759	358					27
MTR 20-3/2	2	2.2	694	223	471	178	140	110	40
MTR 20-4/2			739	268					40
MTR 20-5/2			784	313					41
MTR 20-6/2			829	358					42
MTR 20-7/2			874	403					42
MTR 20-8/2			919	448					43
MTR 20-10/2			1009	538					44
MTR 20-12/2			1099	628					45
MTR 20-3/3	3	4.0	745	223	522	220	160	134	54
MTR 20-4/3			790	268					55
MTR 20-5/3			835	313					55
MTR 20-6/3			880	358					56
MTR 20-7/3			925	403					56
MTR 20-8/3			970	448					57
MTR 20-10/3			1060	538					58
MTR 20-12/3			1150	628					59
MTR 20-14/3			1240	718					60
MTR 20-17/3			1375	853					62
MTR 20-4/4	4	5.5	833	268	565	220	300	134	66
MTR 20-5/4			878	313					66
MTR 20-6/4			923	358					67
MTR 20-7/4			968	403					67
MTR 20-8/4			1013	448					68
MTR 20-10/4			1103	538					69
MTR 20-12/4			1193	628					70
MTR 20-14/4			1283	718					72
MTR 20-17/4			1418	853					73
MTR 20-5/5			5	5.5					878
MTR 20-6/5	923	358			67				
MTR 20-7/5	968	403			68				
MTR 20-8/5	1013	448			68				
MTR 20-10/5	1103	538			70				
MTR 20-12/5	1193	628			71				
MTR 20-14/5	1283	718			72				
MTR 20-17/5	1418	853			74				
MTR 20-6/6	6	7.5	911	358	553	260	300	159	79
MTR 20-7/6			956	403					79
MTR 20-8/6			1001	448					80
MTR 20-10/6			1091	538					81
MTR 20-12/6			1181	628					82
MTR 20-14/6			1271	718					84
MTR 20-17/6			1406	853					85
MTR 20-7/7			7	7.5					956
MTR 20-8/7	1001	448			80				
MTR 20-10/7	1091	538			82				
MTR 20-12/7	1181	628			83				
MTR 20-14/7	1271	718			84				
MTR 20-17/7	1406	853			86				
MTR 20-8/8	8	11.0	1136	448	688	314	350	241	114
MTR 20-10/8			1226	538					115
MTR 20-12/8			1316	628					116
MTR 20-14/8			1406	718					117
MTR 20-17/8			1541	853					119
MTR 20-10/10	10	11.0	1226	538	688	314	350	241	116
MTR 20-12/10			1316	628					117
MTR 20-14/10			1406	718					118
MTR 20-17/10			1541	853					120
MTR 20-12/12	12	15.0	1316	628	688	314	350	241	127
MTR 20-14/12			1406	718					128
MTR 20-17/12			1541	853					130
MTR 20-14/14	14	15.0	1406	718	688	314	350	241	129
MTR 20-17/14			1541	853					130
MTR 20-17/17	17	18.5	1601	853	748	314	350	241	142

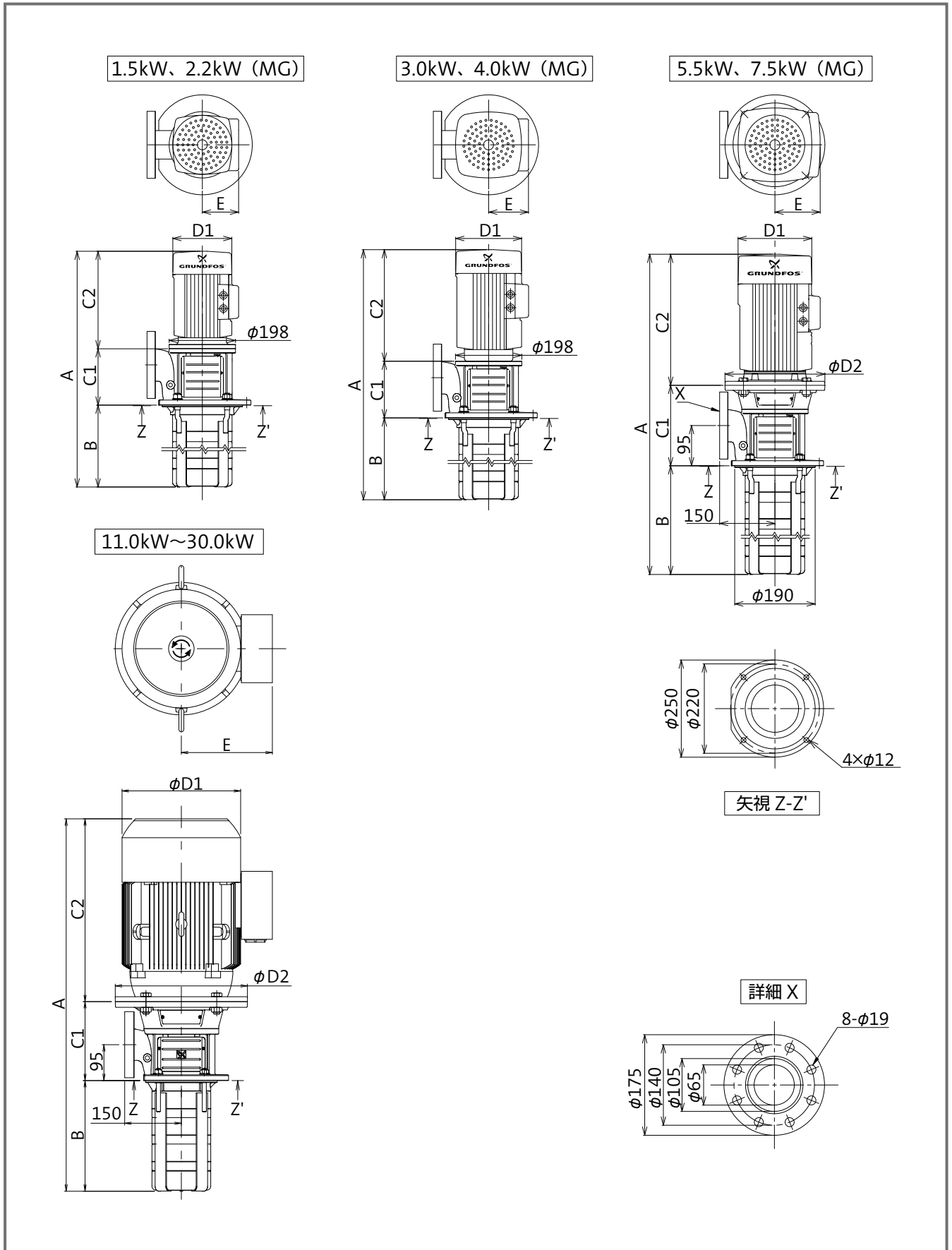
## MTR 20 60Hz

型式	インベラ数	電動機出力 (kW)	寸法 (mm)					概略重量 (kg)	
			A	B	C	D1	D2		E
MTR 20-3/1	1	2.2	694	223	471	178	140	110	45
MTR 20-4/1			739	268					46
MTR 20-5/1			784	313					46
MTR 20-6/1			829	358					47
MTR 20-7/1			874	403				47	
MTR 20-3/2	2	4.0	745	223	522	220	160	134	54
MTR 20-4/2			790	268					54
MTR 20-5/2			835	313					55
MTR 20-6/2			880	358					55
MTR 20-7/2			925	403					56
MTR 20-8/2			970	448					57
MTR 20-10/2			1060	538					58
MTR 20-12/2			1150	628					59
MTR 20-3/3	3	5.5	788	223	565	220	300	134	65
MTR 20-4/3			833	268					65
MTR 20-5/3			878	313					66
MTR 20-6/3			923	358					66
MTR 20-7/3			968	403					67
MTR 20-8/3			1013	448					68
MTR 20-10/3			1103	538					69
MTR 20-12/3			1193	628					70
MTR 20-14/3			1283	718					71
MTR 20-17/3			1418	853					73
MTR 20-4/4	4	7.5	821	268	553	260	300	159	77
MTR 20-5/4			866	313					77
MTR 20-6/4			911	358					78
MTR 20-7/4			956	403					79
MTR 20-8/4			1001	448					79
MTR 20-10/4			1091	538					80
MTR 20-12/4			1181	628					82
MTR 20-14/4			1271	718					83
MTR 20-17/4			1406	853					84
MTR 20-5/5			5	11.0					1001
MTR 20-6/5	1046	358			111				
MTR 20-7/5	1091	403			112				
MTR 20-8/5	1136	448			112				
MTR 20-10/5	1226	538			114				
MTR 20-12/5	1316	628			115				
MTR 20-14/5	1406	718			116				
MTR 20-17/5	1541	853			118				
MTR 20-6/6	6	11.0	1046	358	688	314	350	241	112
MTR 20-7/6			1091	403					112
MTR 20-8/6			1136	448					113
MTR 20-10/6			1226	538					114
MTR 20-12/6			1316	628					115
MTR 20-14/6			1406	718					116
MTR 20-17/6			1541	853					118
MTR 20-7/7			7	15.0					1091
MTR 20-8/7	1136	448			122				
MTR 20-10/7	1226	538			123				
MTR 20-12/7	1316	628			125				
MTR 20-14/7	1406	718			126				
MTR 20-17/7	1541	853			127				
MTR 20-8/8	8	15.0	1136	448	688	314	350	241	123
MTR 20-10/8			1226	538					124
MTR 20-12/8			1316	628					125
MTR 20-14/8			1406	718					126
MTR 20-17/8			1541	853					128
MTR 20-10/10	10	18.5	1286	538	748	314	350	241	135
MTR 20-12/10			1376	628					136
MTR 20-14/10			1466	718					137
MTR 20-17/10			1601	853					138

\* A-W-A, A-W-I (オプション: CMS仕様) は、A・C寸法が表中の値より10mm短くなります。

## ■ 寸法図

## MTR 32





■ 寸法表

MTR 32 50Hz

型 式	インペラ数			電動機出力 (kW)	寸 法 (mm)							概略重量 (kg)	
	総数	標準	小径		A	B	C1	C2	D1	D2	E		
MTR32-2/1-1					682	223							47
MTR32-3/1-1					752	293							49
MTR32-4/1-1					822	363							51
MTR32-5/1-1					892	433							53
MTR32-6/1-1					962	503							55
MTR32-7/1-1	1	0	1	1.5*	1032	573	138	321	178	—	110		57
MTR32-8/1-1					1102	643							59
MTR32-9/1-1					1172	713							61
MTR32-10/1-1					1242	783							63
MTR32-11/1-1					1312	853							65
MTR32-12/1-1					1382	923							67
MTR32-2/1					682	223							47
MTR32-3/1					752	293							49
MTR32-4/1					822	363							51
MTR32-5/1					892	433							53
MTR32-6/1					962	503							55
MTR32-7/1	1	1	0	2.2	1032	573	138	321	178	—	110		57
MTR32-8/1					1102	643							59
MTR32-9/1					1172	713							61
MTR32-10/1					1242	783							63
MTR32-11/1					1312	853							65
MTR32-12/1					1382	923							67
MTR32-2/2-2					696	223							49
MTR32-3/2-2					766	293							51
MTR32-4/2-2					836	363							53
MTR32-5/2-2					906	433							55
MTR32-6/2-2					976	503							57
MTR32-7/2-2	2	0	2	3.0	1046	573	138	335	198	—	120		59
MTR32-8/2-2					1116	643							61
MTR32-9/2-2					1186	713							63
MTR32-10/2-2					1256	783							65
MTR32-11/2-2					1326	853							67
MTR32-12/2-2					1396	923							69
MTR32-2/2					733	223							62
MTR32-3/2					803	293							64
MTR32-4/2					873	363							66
MTR32-5/2					943	433							68
MTR32-6/2					1013	503							70
MTR32-7/2	2	2	0	4.0	1083	573	138	372	220	—	134		72
MTR32-8/2					1153	643							74
MTR32-9/2					1223	713							76
MTR32-10/2					1293	783							78
MTR32-11/2					1363	853							80
MTR32-12/2					1433	923							82
MTR32-3/3					893	293							80
MTR32-4/3					963	363							82
MTR32-5/3					1033	433							84
MTR32-6/3					1103	503							86
MTR32-7/3					1173	573							88
MTR32-8/3	3	3	0	5.5	1243	643	209	391	220	300	134		90
MTR32-9/3					1313	713							92
MTR32-10/3					1383	783							94
MTR32-11/3					1453	853							96
MTR32-12/3					1523	923							98

型 式	インペラ数			電動機出力 (kW)	寸 法 (mm)							概略重量 (kg)	
	総数	標準	小径		A	B	C1	C2	D1	D2	E		
MTR32-4/4					951	363							94
MTR32-5/4					1021	433							96
MTR32-6/4					1091	503							98
MTR32-7/4					1161	573							100
MTR32-8/4	4	4	0	7.5	1231	643	209	379	260	300	159		102
MTR32-9/4					1301	713							104
MTR32-10/4					1371	783							106
MTR32-11/4					1441	853							108
MTR32-12/4					1511	923							110
MTR32-5/5					1126	433							130
MTR32-6/5					1196	503							132
MTR32-7/5					1266	573							134
MTR32-8/5	5	5	0	11.0	1336	643	209	484	314	350	241		136
MTR32-9/5					1406	713							138
MTR32-10/5					1476	783							140
MTR32-11/5					1546	853							142
MTR32-12/5					1616	923							144
MTR32-6/6					1196	503							132
MTR32-7/6					1266	573							134
MTR32-8/6					1336	643							136
MTR32-9/6	6	6	0	11.0	1406	713	209	484	314	350	241		138
MTR32-10/6					1476	783							140
MTR32-11/6					1546	853							142
MTR32-12/6					1616	923							144
MTR32-7/7					1266	573							144
MTR32-8/7					1336	643							146
MTR32-9/7	7	7	0	15.0	1406	713	209	484	314	350	241		148
MTR32-10/7					1476	783							150
MTR32-11/7					1546	853							152
MTR32-12/7					1616	923							154
MTR32-8/8					1336	643							147
MTR32-9/8					1406	713							149
MTR32-10/8	8	8	0	15.0	1476	783	209	484	314	350	241		151
MTR32-11/8					1546	853							153
MTR32-12/8					1616	923							155
MTR32-9/9					1466	713							159
MTR32-10/9	9	9	0	18.5	1536	783	209	544	314	350	241		161
MTR32-11/9					1606	853							163
MTR32-12/9					1676	923							165
MTR32-10/10					1536	783							161
MTR32-11/10	10	10	0	18.5	1606	853	209	544	314	350	241		163
MTR32-12/10					1676	923							165
MTR32-11/11					1650	853							229
MTR32-12/11	11	11	0	22.0	1720	923	209	588	356	350	296		231
MTR32-12/12	12	12	0	22.0	1720	923	209	588	356	350	296		232

\* 1.5 kW 電動機のみ電圧 200 V 以外の場合、A・C 寸法が表中の値より 40 mm 短く、概略重量が表中の値より 5 kg 少なくなります。

## ■ 寸法表

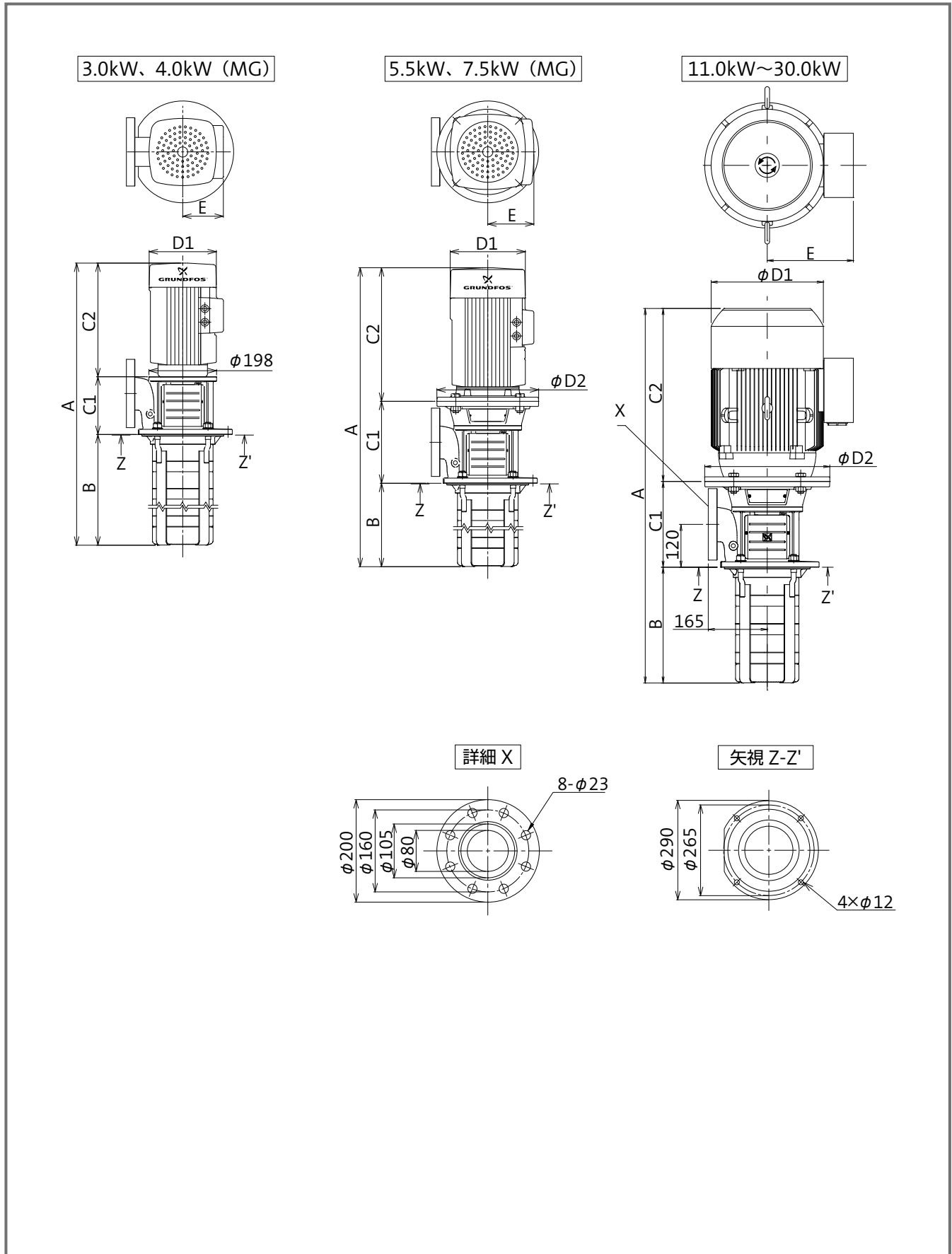
## MTR 32 60Hz

型式	インペラ数			電動機出力 (kW)	寸法 (mm)							総重量 (kg)	
	総数	標準	小径		A	B	C1	C2	D1	D2	E		
MTR32-2/1-1					696	223							48
MTR32-3/1-1					766	293							50
MTR32-4/1-1					836	363							52
MTR32-5/1-1					906	433							54
MTR32-6/1-1					976	503							56
MTR32-7/1-1	1	0	1	3.0	1046	573	138	335	198	—	120		58
MTR32-8/1-1					1116	643							60
MTR32-9/1-1					1186	713							62
MTR32-10/1-1					1256	783							64
MTR32-11/1-1					1326	853							66
MTR32-12/1-1					1396	923							68
MTR32-2/1					696	223							48
MTR32-3/1					766	293							50
MTR32-4/1					836	363							52
MTR32-5/1					906	433							54
MTR32-6/1					976	503							56
MTR32-7/1	1	1	0	3.0	1046	573	138	335	198	—	120		58
MTR32-8/1					1116	643							60
MTR32-9/1					1186	713							62
MTR32-10/1					1256	783							64
MTR32-11/1					1326	853							66
MTR32-12/1					1396	923							68
MTR32-2/2-1					823	223							78
MTR32-3/2-1					893	293							80
MTR32-4/2-1					963	363							82
MTR32-5/2-1					1033	433							84
MTR32-6/2-1					1103	503							86
MTR32-7/2-1	2	1	1	5.5	1173	573	209	391	220	300	134		88
MTR32-8/2-1					1243	643							90
MTR32-9/2-1					1313	713							92
MTR32-10/2-1					1383	783							94
MTR32-11/2-1					1453	853							96
MTR32-12/2-1					1523	923							98
MTR32-2/2					811	223							89
MTR32-3/2					881	293							91
MTR32-4/2					951	363							93
MTR32-5/2					1021	433							95
MTR32-6/2					1091	503							97
MTR32-7/2	2	2	0	7.5	1161	573	209	379	260	300	159		99
MTR32-8/2					1231	643							101
MTR32-9/2					1301	713							103
MTR32-10/2					1371	783							105
MTR32-11/2					1441	853							107
MTR32-12/2					1511	923							109
MTR32-3/3					986	293							125
MTR32-4/3					1056	363							127
MTR32-5/3					1126	433							129
MTR32-6/3					1196	503							131
MTR32-7/3					1266	573							133
MTR32-8/3	3	3	0	11.0	1336	643	209	484	314	350	241		135
MTR32-9/3					1406	713							137
MTR32-10/3					1476	783							139
MTR32-11/3					1546	853							141
MTR32-12/3					1616	923							143
MTR32-4/4					1056	363							137
MTR32-5/4					1126	433							139
MTR32-6/4					1196	503							141
MTR32-7/4					1266	573							143
MTR32-8/4	4	4	0	15.0	1336	643	209	484	314	350	241		145
MTR32-9/4					1406	713							147
MTR32-10/4					1476	783							149
MTR32-11/4					1546	853							151
MTR32-12/4					1616	923							153
MTR32-5/5					1186	433							149
MTR32-6/5					1256	503							151
MTR32-7/5					1326	573							153
MTR32-8/5	5	5	0	18.5	1396	643	209	544	314	350	241		155
MTR32-9/5					1466	713							157
MTR32-10/5					1536	783							159
MTR32-11/5					1606	853							161
MTR32-12/5					1676	923							163
MTR32-6/6					1256	503							151
MTR32-7/6					1326	573							153
MTR32-8/6					1396	643							155
MTR32-9/6	6	6	0	18.5	1466	713	209	544	314	350	241		157
MTR32-10/6					1536	783							159
MTR32-11/6					1606	853							161
MTR32-12/6					1676	923							163
MTR32-7/7					1370	573							219
MTR32-8/7					1440	643							221
MTR32-9/7	7	7	0	22.0	1510	713	209	588	356	350	296		223
MTR32-10/7					1580	783							225
MTR32-11/7					1650	853							227
MTR32-12/7					1720	923							229
MTR32-8/8					1463	643							292
MTR32-9/8					1533	713							294
MTR32-10/8	8	8	0	30.0	1603	783	209	611	396	400	315		296
MTR32-11/8					1673	853							298
MTR32-12/8					1743	923							300



■ 寸法図

MTR 45,64



## ■ 寸法表

MTR 45 50Hz

型式	インペラ数			電動機出力 (kW)	寸法 (mm)							総重量 (kg)
	総数	標準	小径		A	B	C1	C2	D1	D2	E	
MTR45-2/1-1					748	244						55
MTR45-3/1-1					828	324						57
MTR45-4/1-1					908	404						59
MTR45-5/1-1	1	0	1	3.0	988	484	169	335	198	—	120	61
MTR45-6/1-1					1068	564						63
MTR45-7/1-1					1148	644						65
MTR45-8/1-1					1228	724						67
MTR45-2/1					785	244						68
MTR45-3/1					865	324						70
MTR45-4/1					945	404						72
MTR45-5/1	1	1	0	4.0	1025	484	169	372	220	—	134	74
MTR45-6/1					1105	564						76
MTR45-7/1					1185	644						78
MTR45-8/1					1265	724						80
MTR45-2/2-2					875	244						84
MTR45-3/2-2					955	324						86
MTR45-4/2-2					1035	404						88
MTR45-5/2-2	2	0	2	5.5	1115	484	240	391	220	300	134	90
MTR45-6/2-2					1195	564						92
MTR45-7/2-2					1275	644						94
MTR45-8/2-2					1355	724						96
MTR45-2/2					863	244						95
MTR45-3/2					943	324						97
MTR45-4/2					1023	404						99
MTR45-5/2	2	2	0	7.5	1103	484	240	379	260	300	159	101
MTR45-6/2					1183	564						103
MTR45-7/2					1263	644						105
MTR45-8/2					1343	724						107
MTR45-3/3					1048	324						131
MTR45-4/3					1128	404						133
MTR45-5/3	3	3	0	11.0	1208	484	240	484	314	350	241	135
MTR45-6/3					1288	564						137
MTR45-7/3					1368	644						139
MTR45-8/3					1448	724						141
MTR45-4/4					1128	404						144
MTR45-5/4					1208	484						146
MTR45-6/4	4	4	0	15.0	1288	564	240	484	314	350	241	148
MTR45-7/4					1368	644						150
MTR45-8/4					1448	724						152
MTR45-5/5					1268	484						156
MTR45-6/5	5	5	0	18.5	1348	564	240	544	314	350	241	158
MTR45-7/5					1428	644						160
MTR45-8/5					1508	724						162
MTR45-6/6					1392	564						224
MTR45-7/6	6	6	0	22.0	1472	644	240	588	356	350	296	226
MTR45-8/6					1552	724						228
MTR45-7/7					1495	644						297
MTR45-8/7	7	7	0	30.0	1575	724	240	611	396	400	315	299
MTR45-8/8	8	8	0	30.0	1575	724	240	611	396	400	315	300

MTR 45 60Hz

型式	インペラ数			電動機出力 (kW)	寸法 (mm)							総重量 (kg)
	総数	標準	小径		A	B	C1	C2	D1	D2	E	
MTR45-2/1-1					875	244						84
MTR45-3/1-1					955	324						86
MTR45-4/1-1					1035	404						88
MTR45-5/1-1	1	0	1	5.5	1115	484	240	391	220	300	134	90
MTR45-6/1-1					1195	564						92
MTR45-7/1-1					1275	644						94
MTR45-8/1-1					1355	724						96
MTR45-2/1					863	244						95
MTR45-3/1					943	324						97
MTR45-4/1					1023	404						99
MTR45-5/1	1	1	0	7.5	1103	484	240	379	260	300	159	101
MTR45-6/1					1183	564						103
MTR45-7/1					1263	644						105
MTR45-8/1					1343	724						107
MTR45-2/2-1					968	244						129
MTR45-3/2-1					1048	324						131
MTR45-4/2-1					1128	404						133
MTR45-5/2-1	2	1	1	11.0	1208	484	240	484	314	350	241	135
MTR45-6/2-1					1288	564						137
MTR45-7/2-1					1368	644						139
MTR45-8/2-1					1448	724						141
MTR45-2/2					968	244						139
MTR45-3/2					1048	324						141
MTR45-4/2					1128	404						143
MTR45-5/2	2	2	0	15.0	1208	484	240	484	314	350	241	145
MTR45-6/2					1288	564						147
MTR45-7/2					1368	644						149
MTR45-8/2					1448	724						151
MTR45-3/3					1108	324						151
MTR45-4/3					1188	404						153
MTR45-5/3	3	3	0	18.5	1268	484	240	544	314	350	241	155
MTR45-6/3					1348	564						157
MTR45-7/3					1428	644						159
MTR45-8/3					1508	724						161
MTR45-4/4-2					1232	404						219
MTR45-5/4-2					1312	484						221
MTR45-6/4-2	4	2	2	22.0	1392	564	240	588	356	350	296	223
MTR45-7/4-2					1472	644						225
MTR45-8/4-2					1552	724						227
MTR45-5/5					1335	484						292
MTR45-6/5	5	5	0	30.0	1415	564	240	611	396	400	315	294
MTR45-7/5					1495	644						296
MTR45-8/5					1575	724						298

■ 寸法表

MTR 64 50Hz

型 式	インペラ数			電動機出力 (kW)	寸 法 (mm)							概算質量 (kg)
	総数	標準	小径		A	B	C1	C2	D1	D2	E	
MTR64-2/1-1					790	249						68
MTR64-3/1-1					873	332						70
MTR64-4/1-1					955	414						72
MTR64-5/1-1	1	0	1	4.0	1038	497	169	372	220	—	134	74
MTR64-6/1-1					1120	579						76
MTR64-7/1-1					1203	662						78
MTR64-8/1-1					1285	744						80
MTR64-2/1					880	249						84
MTR64-3/1					963	332						86
MTR64-4/1					1045	414						88
MTR64-5/1	1	1	0	5.5	1128	497	240	391	220	300	134	90
MTR64-6/1					1210	579						92
MTR64-7/1					1293	662						94
MTR64-8/1					1375	744						96
MTR64-2/2-2					868	249						95
MTR64-3/2-2					951	332						97
MTR64-4/2-2					1033	414						99
MTR64-5/2-2	2	0	2	7.5	1116	497	240	379	260	300	159	101
MTR64-6/2-2					1198	579						103
MTR64-7/2-2					1281	662						105
MTR64-8/2-2					1363	744						107
MTR64-2/2					973	249						129
MTR64-3/2					1056	332						131
MTR64-4/2					1138	414						133
MTR64-5/2	2	2	0	11.0	1221	497	240	484	314	350	241	135
MTR64-6/2					1303	579						137
MTR64-7/2					1386	662						139
MTR64-8/2					1468	744						141
MTR64-3/3-1					1056	332						141
MTR64-4/3-1					1138	414						143
MTR64-5/3-1					1221	497	240	484	314	350	241	145
MTR64-6/3-1	3	2	1	15.0	1303	579						147
MTR64-7/3-1					1386	662						149
MTR64-8/3-1					1468	744						151
MTR64-3/3					1116	332						151
MTR64-4/3					1198	414						153
MTR64-5/3					1281	497	240	544	314	350	241	155
MTR64-6/3	3	3	0	18.5	1363	579						157
MTR64-7/3					1446	662						159
MTR64-8/3					1528	744						161
MTR64-4/4					1242	414						220
MTR64-5/4					1325	497						222
MTR64-6/4	4	4	0	22.0	1407	579	240	588	356	350	296	224
MTR64-7/4					1490	662						226
MTR64-8/4					1572	744						228
MTR64-5/5					1348	497						293
MTR64-6/5					1430	579	240	611	396	400	315	295
MTR64-7/5	5	5	0	30.0	1513	662						297
MTR64-8/5					1595	744						299

MTR 64 60Hz

型 式	インペラ数			電動機出力 (kW)	寸 法 (mm)							概算質量 (kg)
	総数	標準	小径		A	B	C1	C2	D1	D2	E	
MTR64-2/1-1					868	249						95
MTR64-3/1-1					951	332						97
MTR64-4/1-1					1033	414						99
MTR64-5/1-1	1	0	1	7.5	1116	497	240	379	260	300	159	101
MTR64-6/1-1					1198	579						103
MTR64-7/1-1					1281	662						105
MTR64-8/1-1					1363	744						107
MTR64-2/1					973	249						129
MTR64-3/1					1056	332						131
MTR64-4/1					1138	414						133
MTR64-5/1	1	1	0	11.0	1221	497	240	484	314	350	241	135
MTR64-6/1					1303	579						137
MTR64-7/1					1386	662						139
MTR64-8/1					1468	744						141
MTR64-2/2-2					973	249						139
MTR64-3/2-2					1056	332						141
MTR64-4/2-2					1138	414						143
MTR64-5/2-2	2	0	2	15.0	1221	497	240	484	314	350	241	145
MTR64-6/2-2					1303	579						147
MTR64-7/2-2					1386	662						149
MTR64-8/2-2					1468	744						151
MTR64-2/2-1					1033	249						149
MTR64-3/2-1					1116	332						151
MTR64-4/2-1					1198	414						153
MTR64-5/2-1	2	1	1	18.5	1281	497	240	544	314	350	241	155
MTR64-6/2-1					1363	579						157
MTR64-7/2-1					1446	662						159
MTR64-8/2-1					1528	744						161
MTR64-2/2					1077	249						215
MTR64-3/2					1160	332						217
MTR64-4/2					1242	414						219
MTR64-5/2	2	2	0	22.0	1325	497	240	588	356	350	296	221
MTR64-6/2					1407	579						223
MTR64-7/2					1490	662						225
MTR64-8/2					1572	744						227
MTR64-3/3					1183	332						288
MTR64-4/3					1265	414						290
MTR64-5/3					1348	497	240	611	396	400	315	292
MTR64-6/3	3	3	0	30.0	1430	579						294
MTR64-7/3					1513	662						296
MTR64-8/3					1595	744						298

## Grundfosポンプ株式会社

※お問合せは下記弊社営業拠点、もしくは取扱い販売店までお願いいたします。

浜松本社 / 中部コンピテンスセンター	〒 431-2103	静岡県浜松市北区新都田1-2-3	TEL (053) 428-4760	FAX (053) 428-5005
本社サービス部			TEL (053) 428-4769	FAX (053) 484-1013
東部支店 / 東部コンピテンスセンター	〒 141-0022	東京都品川区東五反田1-6-3 G-PLACE五反田6F	TEL (03) 5448-1391	FAX (03) 5448-9619
西部支店 / 西部コンピテンスセンター	〒 532-0011	大阪府大阪市淀川区西中島5-14-5 ニッセイ新大阪南口ビル10F	TEL (06) 6309-9930	FAX (06) 6309-9931
MIビジネスセンター	〒 461-0002	愛知県名古屋市中区代官町16-17 アーク代官町ビルディング3F	TEL (052) 939-1505	FAX (052) 939-1507
設備用ポンプ事業部	〒 141-0022	東京都品川区東五反田1-6-3 G-PLACE五反田6F	TEL (03) 5448-1445	FAX (03) 5448-9619
仙台営業所	〒 981-3133	宮城県仙台市泉区泉中央1-47-1 アコース泉中央1F	TEL (022) 772-9685	FAX (022) 218-7059
北信越営業所	〒 940-1151	新潟県長岡市三和2-10-20	TEL (0258) 36-5933	FAX (0258) 34-6255
九州営業所	〒 812-0007	福岡県福岡市博多区東比恵3-13-10 スピリッツ福岡	TEL (092) 476-3029	FAX (092) 476-3069
その他営業拠点		浜松、広島、熊本		

<http://jp.grundfos.com/>

※カタログ内容は、改良のため予告なく変更することがあります。

● 販売店



第12版 2015.02  
No. 97613921 30

GRUNDFOS